



KW2

Transportwagen

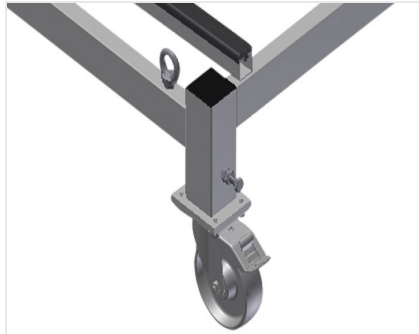


Transportwagen voor intern en vrachtwagen-transport van vensterelementen

- Stabiele stalen constructie
- Wagen voor intern en extern transport
- Gaten voor heftruck
- Vier haken voor kraantransport
- Vier sjoorbandringen
- Bodem met rubber
- Zwenkwielen verwijderbaar, waardoor transportwagen stabiel op de vrachtwagen
- Vier zwenkwielen, waarvan twee met vastzetrem

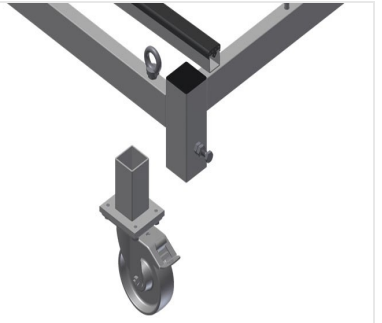


Transportwagen KW 2



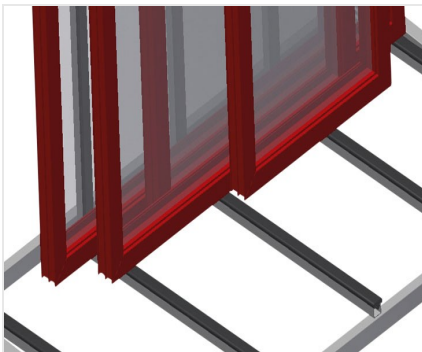
Zwenkwielen

Vier zwenkwielen, waarvan twee met vastzetrem, bieden grote beweeglijkheid en veilig gebruik



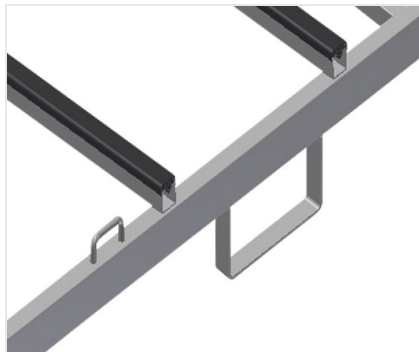
Zwenkwielen verwijderbaar

Zwenkwielen verwijderbaar, waardoor transportwagen stabiel op de vrachtwagen



Vlak met rubberen profielen

Oplegvlak met rubberen profielen om de profielen tegen beschadigingen te beschermen



Heftruckbeugels en sjobandingen

Met vier heftruckbeugels en vier sjobandingen



Kraanhaken

Met vier kraanhaken





KW 2 / TRANSPORTWAGEN

- Lengte 2.025 mm
- Breedte 1.090 mm
- Hoogte 1.880 mm
- Installatiehoogte 1.500 mm
- Nuttige breedte 800 mm
- Gewicht 130 kg
- Draagvermogen 600 kg
- Looproldiameter 125 mm