



HT2045 L

Montagetafels horizontaal



Horizontale tafel, voor alle werkzaamheden aan kozijnen en vleugels

- Stabiele stalen constructie
- Werktafel met een helling wordt gebruikt als doorloop in de productielijn of bufferzone
- Montagetafel ontworpen voor alle werkzaamheden aan kozijnen en vleugels
- Tafelblad met kunststof glijlijsten
- Schap voor het opbergen van gereedschappen en toebehoren
- In hoogte verstelbaar
- Eenvoudige montage in modulair systeem

Opties

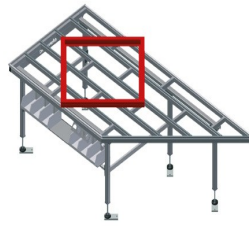
- Op aanvraag ook leverbaar met borstelstrips
- Op aanvraag ook met viltstrips leverbaar (voor houten elementen)
- Op aanvraag ook met rubberen strips leverbaar (voor aluminium elementen)
- Tafelblad met rollen
- Gereedschaphouder
- Persluchtaansluiting 4-voudig
- Schap met zes plastic vakken
- Ruitvormig werkvlak compl. voor 90°
- Driehoekig tafelblad compl. voor lijn

HORIZONTALE TAFEL RECHTS 45° HT 2045 R

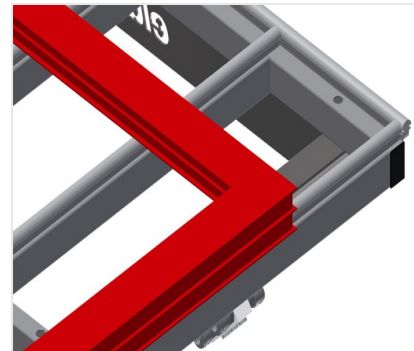
Zie - Tafel links 45° HT 2045 L



Horizontale tafel - tafel rechts 45° HT 2045

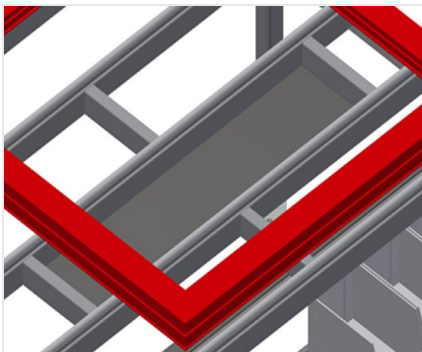


Horizontale tafel - tafel links 45° HT 2045



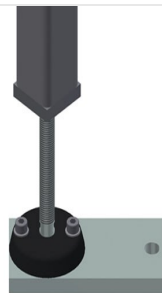
Oplegvlak

Tafelblad met kunststof glijlijsten



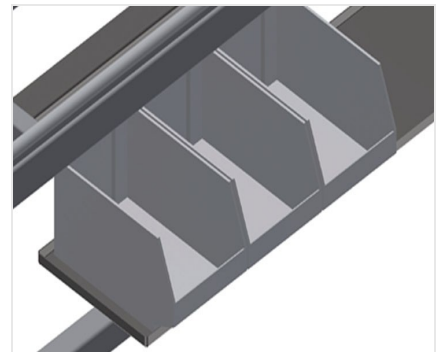
Schap

Schap voor het opbergen van gereedschappen en toebehoren



Hoogteverstelling

In hoogte verstelbaar, werkhogte d.m.v. verstelbare voeten 850 - 1.000 mm verstelbaar



Schap

Schap met zes plastic vakken voor kleine accessoires, hang- en sluitwerk en schroeven



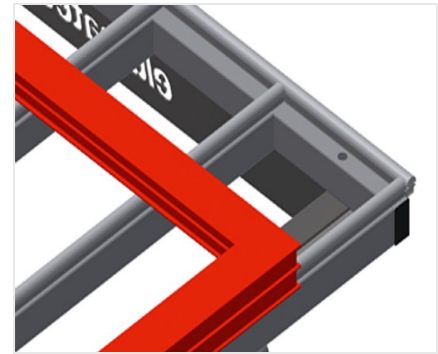
Borstelstrip

Tafelblad borstelstrip



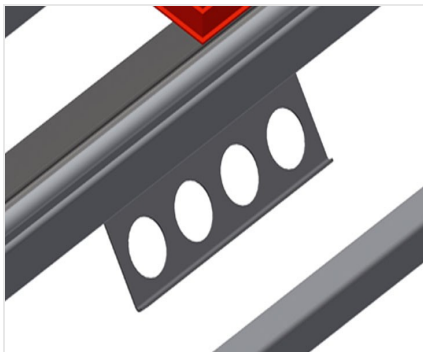
Viltstrip

Tafelblad vilten profielstrip



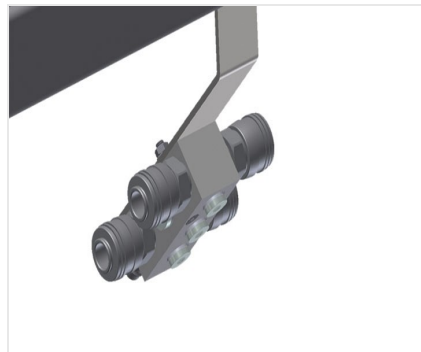
Rubberen strips

Tafelblad rubberprofiel voor aluminium elementen



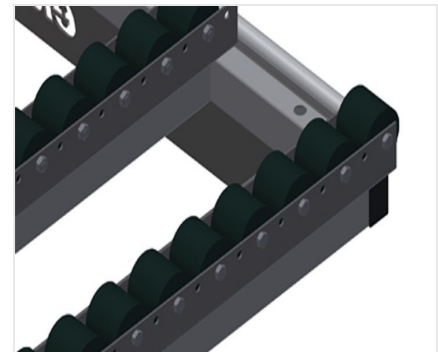
Gereedschaphouder

Gereedschaphouder voor pneumatische en elektrische gereedschappen



Persluchtaansluiting 4-voudig

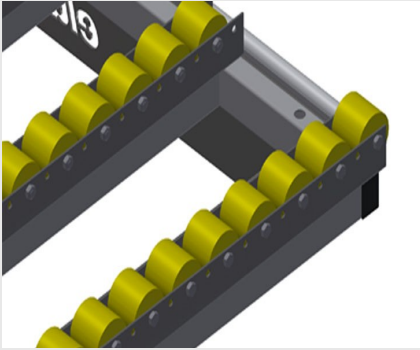
Persluchtaansluiting 4-voudig voor aansluiting van pneumatisch gereedschap



Tafelblad met rollen compl. voor HT 2045/PVC

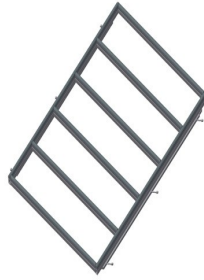
Harde kunststof rollen met polyamide coating en glijlagers; draagvermogen per rol: 60 kg; goed transporteer- en hanteerbaar; voor PVC elementen ;





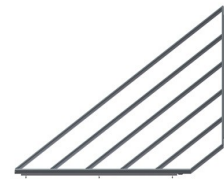
Tafelblad met rollen compl. voor HT 2045/Alu

Kunststof rollen met polyurethaan coating en kogellagers; draagvermogen per rol 40 kg; goed transporteer- en hanteerbaar; voor aluminium elementen



Ruitvormig werkvlak compl. voor 90°

Tafelblad borstelstrip, Tafelblad vilten profielstrip, Tafelblad rubberprofiel, Tafelblad met rollen compl. voor PVC, Tafelblad met rubberen rollen compl. voor aluminium



Driehoekig tafelblad compl. voor lijn

Tafelblad borstelstrip, Tafelblad vilten profielstrip, Tafelblad rubberprofiel, Tafelblad met rollen compl. voor PVC, Tafelblad met rubberen rollen compl. voor aluminium





HT 2045 L / MONTAGETAFELS HORIZONTAAL

- Lengte 2.850 mm
- Hoogte 850 - 1.000 mm
- Breedte 1.300 mm
- Gewicht 100 kg