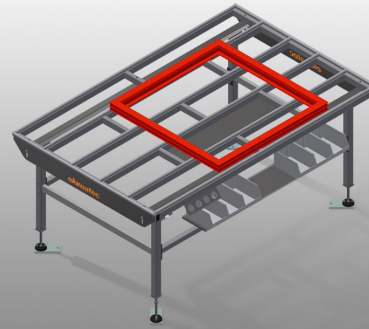




HT2000

Montagetafels horizontaal



Horizontale tafel, voor alle werkzaamheden aan kozijnen en vleugels

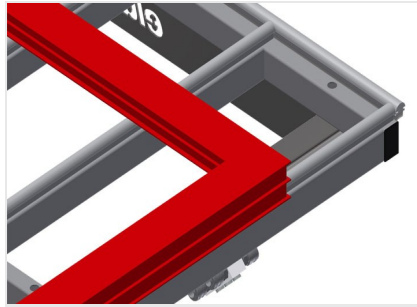
- Stabiele stalen constructie
- Tafelblad met kunststof glijlijsten
- Schap voor het opbergen van gereedschappen en toebehoren
- In hoogte verstelbaar
- Eenvoudige montage in modulair systeem

Opties

- Op aanvraag ook leverbaar met borstelstrips
- Op aanvraag ook met viltstrips leverbaar (voor houten elementen)
- Op aanvraag ook met rubberen strips leverbaar (voor aluminium elementen)
- Tafelblad met rollen
- Gereedschaphouder
- Persluchtaansluiting 4-voudig
- Schap met zes plastic vakken

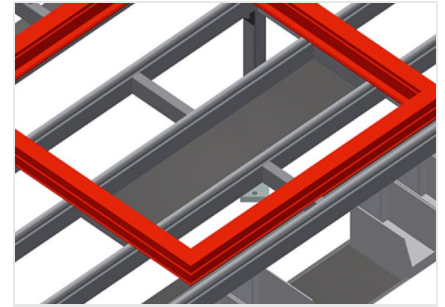


Horizontale tafel - enkele tafel HT 2000



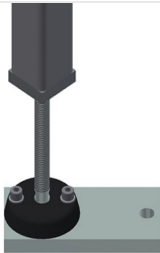
Oplegvlak

Tafelblad met kunststof glijlijsten



Schap

Schap voor het opbergen van gereedschappen en toebehoren



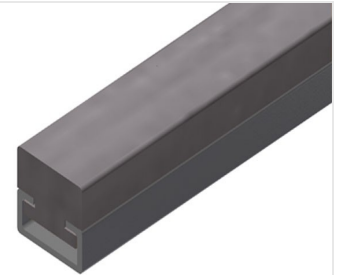
Hoogteverstelling

In hoogte verstelbaar, werkhoogte d.m.v. verstelbare voeten 850 - 1.000 mm verstelbaar



Borstelstrip

Tafelblad borstelstrip



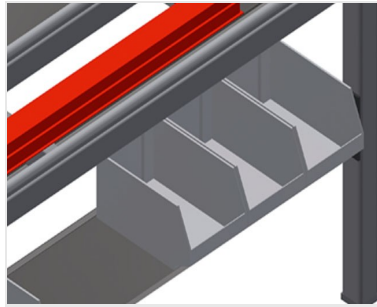
Viltstrip

Tafelblad viltten profielstrip



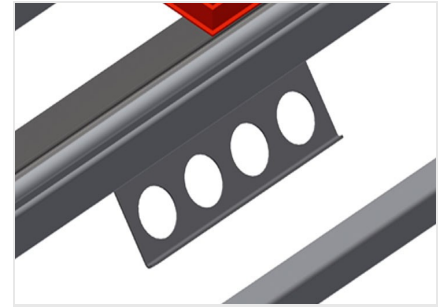
Rubberen strips

Tafelblad rubberprofiel voor aluminium elementen



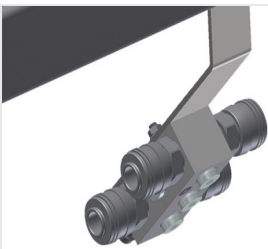
Schap

Schap met zes plastic vakken voor kleine accessoires, hang- en sluitwerk en schroeven



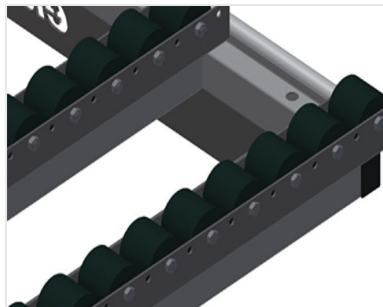
Gereedschaphouder

Gereedschaphouder voor pneumatische en elektrische gereedschappen



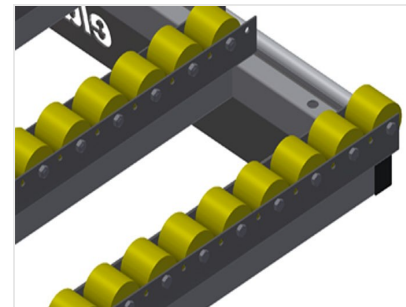
Persluchtaansluiting 4-voudig

Persluchtaansluiting 4-voudig voor aansluiting van pneumatisch gereedschap



Tafelblad met rollen compl. voor HT 2000/PVC

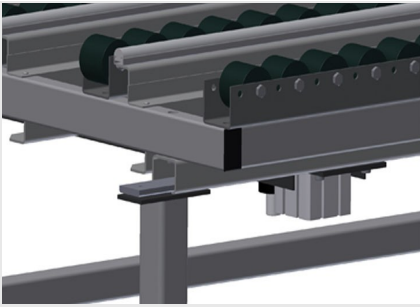
Harde kunststof rollen met polyamide coating en glijlagers; draagvermogen per rol: 60 kg; goed transporteer- en hanteerbaar; voor PVC elementen



Tafelblad met rollen compl. voor HT 2000/Alu

Kunststof rollen met polyurethaan coating en kogellagers; draagvermogen per rol 40 kg; goed transporteer- en hanteerbaar; voor aluminium elementen





Hefinrichting pneumatisch

Hefinrichting L = 2.000 mm





HT 2000 / MONTAGETAFELS HORIZONTAAL

- Lengte 2.000 mm
- Breedte 1.300 mm
- Hoogte 850 - 1.000 mm
- Gewicht 90 kg