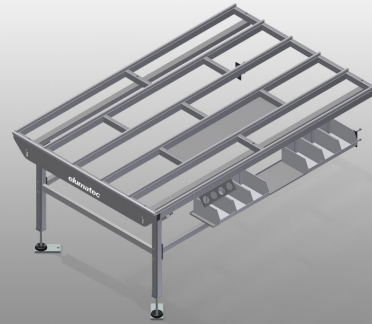




HT2000

Montagetafels horizontaal

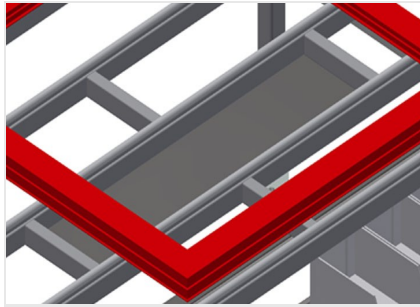


Modulaire werktafel voor een productielijn (basismodule)

- Stabiele stalen constructie
- Universeel systeem van de werktafels voor de lijn met continue productie
- Modulaire systeem – basismodule + extra module
- Aanbouwelementen afzonderlijk uitbreidbaar
- Eenvoudig te monteren extra modules
- De werktafel kan universeel worden toegepast: bijvoorbeeld als enkele tafel in de productiestroom, maar ook als modulair werkstation voor montagewerk, als werktafel voor het aanbrengen van afdichtingen, voor de afwerking van speciale producten en als bufferzone
- Tafelblad met kunststof glijlijsten
- In hoogte verstelbaar
- Eenvoudige montage in modulair systeem

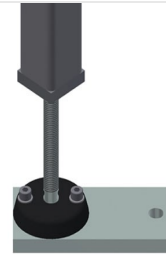


Horizontale tafel - uitbreiding HT 2000 E



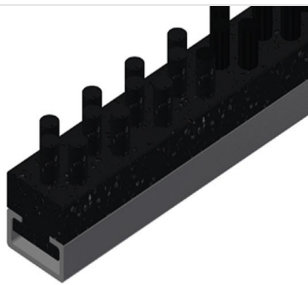
Schap

Schap voor het opbergen van gereedschappen en toebehoren



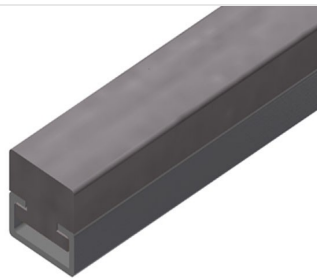
Hoogteverstelling

In hoogte verstelbaar. Werkhoogte d.m.v. verstelbare voeten 850 - 1.000 mm verstelbaar



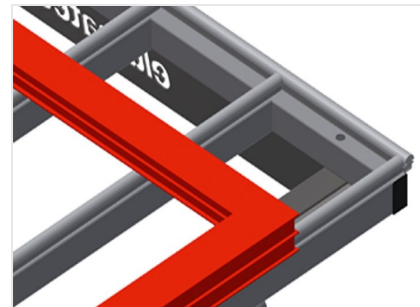
Borstelstrip

Tafelblad borstelstrip



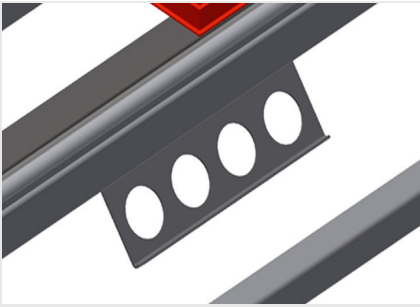
Viltstrip

Tafelblad viltlen profielstrip



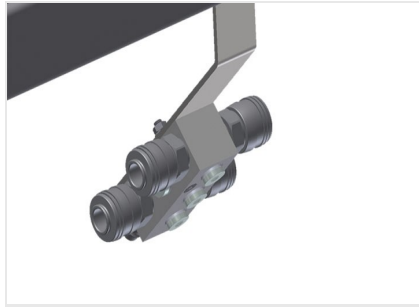
Oplegvlak

Tafelblad met kunststof glijlijsten



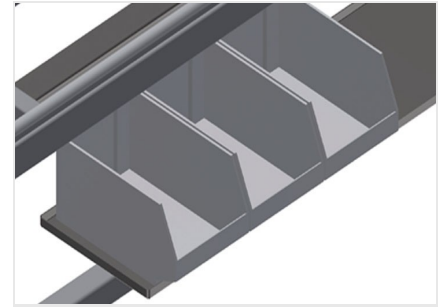
Gereedschapshouder

Gereedschapshouder voor pneumatische en elektrische gereedschappen



Persluchtaansluiting 4-voudig

Persluchtaansluiting 4-voudig voor aansluiting van pneumatisch gereedschap



Schap

Schap met zes plastic vakken voor kleine accessoires, hang- en sluitwerk en schroeven



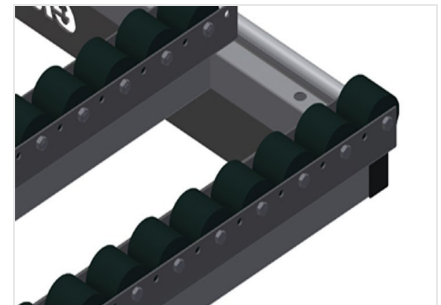
Eindstaander voor HT

Eindstaander voor HT 2000



Afsluitstrip

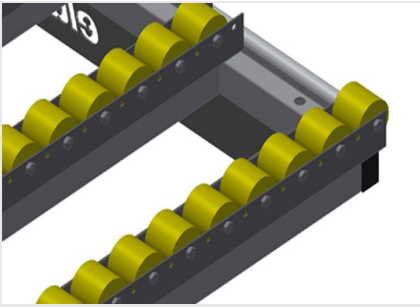
Afsluitstrip met paddestoelprofiel



Tafelblad met rollen compl. voor HT 2000/PVC

Harde kunststof rollen met polyamide coating en glijlagers; draagvermogen per rol: 60 kg; goed transporteer- en hanteerbaar; voor PVC elementen





Tafelblad met rollen compl. voor HT 2000/Alu

Kunststof rollen met polyurethaan coating en kogellagers; draagvermogen per rol 40 kg; goed transporteer- en hanteerbaar; voor aluminium elementen



Doorloopstuk voor HT

Tafelblad met rollen compl. voor doorloopstuk/PVC of tafelblad met rubberen rollen compl. voor doorloopstuk/Alu



Rubberen strips

Tafelblad rubberprofiel voor aluminium elementen





HT 2000 / MONTAGETAFELS HORIZONTAAL

Lengte 2.000 mm

- Hoogte 850 - 1.000 mm
- Breedte 1.300 mm
- Gewicht 80 kg