



HT1000 E

Montagetafels horizontaal

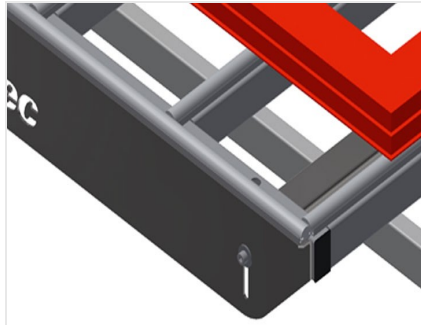


Modulaire werktafel voor een productielijn (basismodule)

- Stabiele stalen constructie
- Universeel systeem van de werktafels voor de lijn met continue productie
- Modulaire systeem - basismodule + extra module
- Aanbouwelementen afzonderlijk uitbreidbaar
- Eenvoudig te monteren extra modules
- De werktafel kan universeel worden toegepast: bijvoorbeeld als enkele tafel in de productiestroom, maar ook als modulair werkstation voor montagewerk, als werktafel voor het aanbrengen van afdichtingen, voor de afwerking van speciale producten en als bufferzone
- Tafelblad met kunststof glijlijsten
- In hoogte verstelbaar
- Eenvoudige montage in modulair systeem

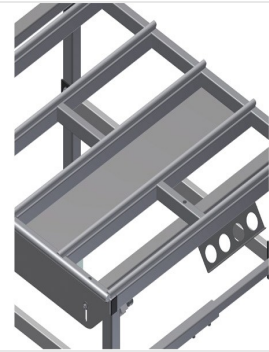


Horizontale tafel - uitbreiding HT 1000 E



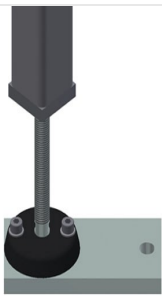
Oplegvlak

Tafelblad met kunststof glijlijsten



Schap

Schap voor het opbergen van gereedschappen en toebehoren



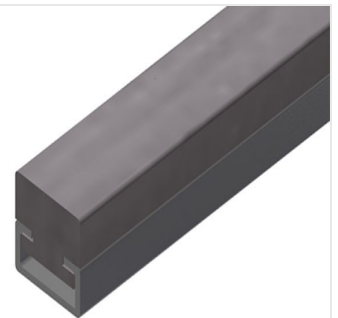
Hoogteverstelling

In hoogte verstelbaar, werkhogte d.m.v. verstelbare voeten 850 - 1.000 mm verstelbaar



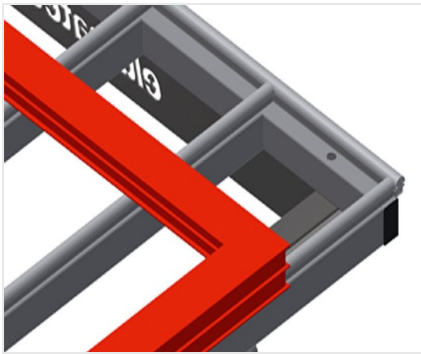
Borstelstrip

Tafelblad borstelstrip



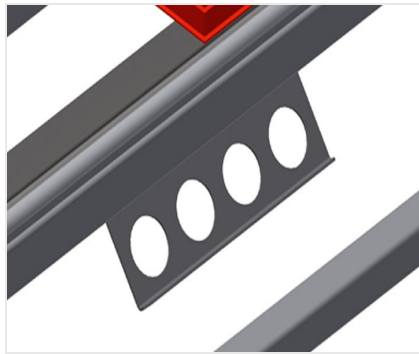
Viltstrip

Tafelblad viltten profielstrip



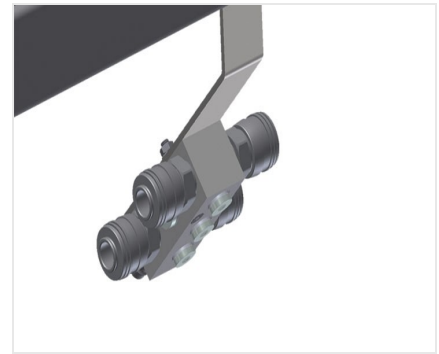
Rubberen strips

Tafelblad rubberprofiel voor aluminium elementen



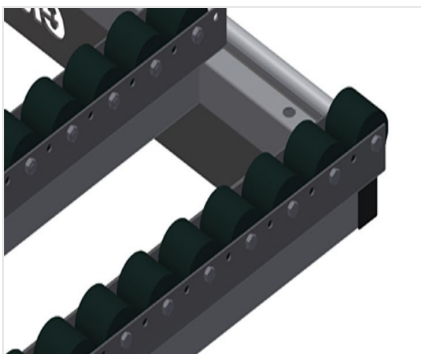
Gereedschapshouder

Gereedschapshouder voor pneumatische en elektrische gereedschappen



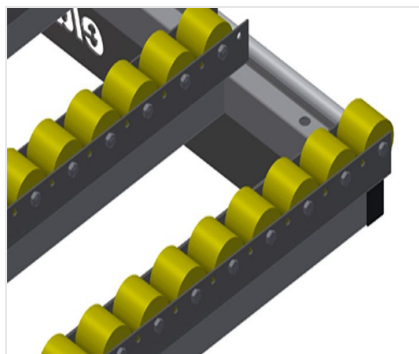
Persluchtaansluiting 4-voudig

Persluchtaansluiting 4-voudig voor aansluiting van pneumatisch gereedschap



Tafelblad met rollen compl. voor HT 1000/PVC

Harde kunststof rollen met polyamide coating en glijlagers; draagvermogen per rol: 60 kg; goed transporteer- en hanteerbaar; voor PVC elementen



Tafelblad met rubberen rollen compl. voor HT 1000/Alu

Kunststof rollen met polyurethaan coating en kogellagers; draagvermogen per rol 40 kg; goed transporteer- en hanteerbaar; voor aluminium elementen



Eindstaander voor HT

Eindstaander voor HT 1000





Afsluitstrip





HT 1000 E / MONTAGETAFELS HORIZONTALAAL

- Lengte 1.000 mm
- Hoogte 850 - 1.000 mm
- Breedte 1.300 mm
- Gewicht 60 kg