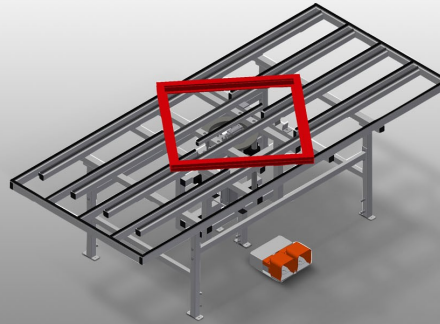




HD3000

Hef-draaitafels

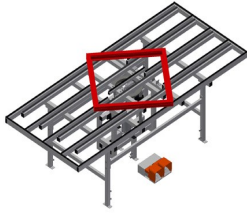


Hef-draaitafel voor montage en invoer van de afdichting

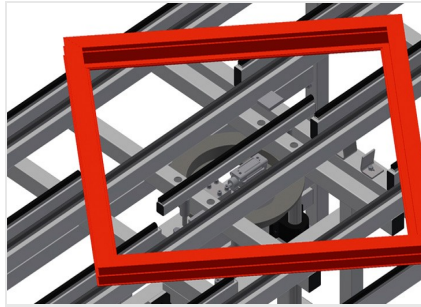
- Stabiele stalen constructie
- Ideaal voor montage en aanbrengen van afdichtingen
- In hoogte verstelbaar
- Draaitafel pneumatische in hoogte verstelbaar
- Draaitafel met pneumatische vastzetrem
- Draaitafel met rubberen strips
- Vaste tafel met kunststof glijlijsten
- Persluchtaansluiting 4-voudig

Optie

- Op aanvraag vaste tafel ook met rubberen profielstrips leverbaar (voor aluminium profielen)

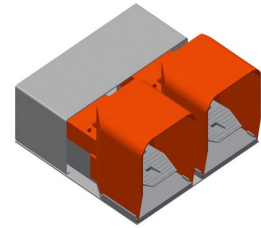


Hef-draaitafel HD 3000



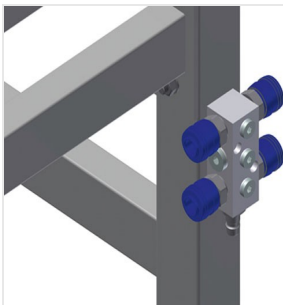
Hef-draai-inrichtingen

Zeer praktisch voor het monteren van hang- en sluitwerk, voor eindmontage en het aanbrengen van de afdichting. Draaitafel pneumatische in hoogte verstelbaar
Draaitafel met pneumatische vastzetrem



Voetschakelaar

Besturing met voetventiel



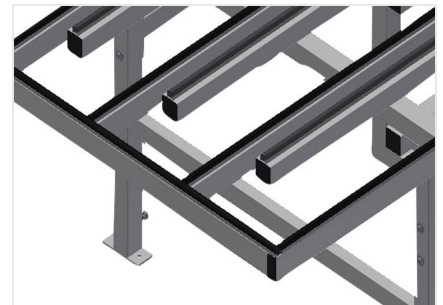
Persluchtaansluiting 4-voudig

Persluchtaansluiting 4-voudig voor aansluiting van pneumatisch gereedschap



Vaste tafel met rubberen strips

Tafelblad vaste tafel met rubberprofiel HD 3000. Op aanvraag vaste tafel ook met rubberen profielstrips leverbaar



Oplegvlak

Vaste tafel met kunststof glijlijsten.
Draaitafel met rubberen strips



HD 3000 / HEF-DRAAITAFELS

- Lengte 3.000 mm
- Gewicht 240 kg
- Breedte 1.300 mm
- Draagvermogen 200 kg
- Hoogte verstelbaar 850 - 1.000 mm
- Persluchtaansluiting 7 bar
- Pneum. heffen draaitafel 150 mm
- Luchtverbruik ca. 35 l/min.