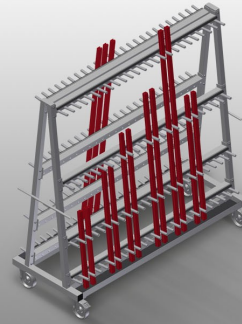




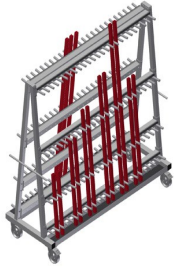
GLW48

Glasvak-/glaslattenwagen

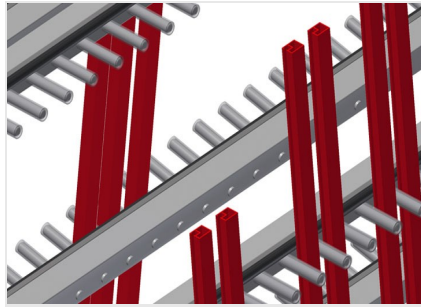


Profielenwagen voor de verticale opslag en transport van aluminium glaslatten

- Stabiele stalen constructie
- Dubbelzijdige profielenwagen voor verticale opslag en transport van glaslatten
- Snelle toegang tot voorgesorteerde glaslatten
- Vier sorteerrekken met vaste indeling
- Vakindeling met beschermende omhulling
- Bodem met rubber bedekt
- Achterwand met rubberen stroken
- 24 vakken per kant
- Handvat voor transport aan beide zijden
- Vier zwenkwielen, waarvan twee met vastzetrem

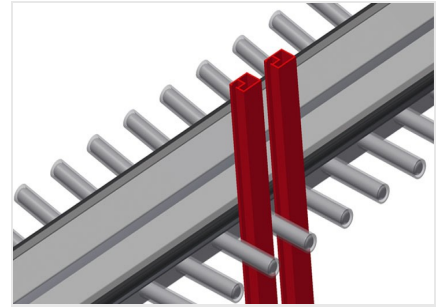


Glaslattenwagen GLW 48



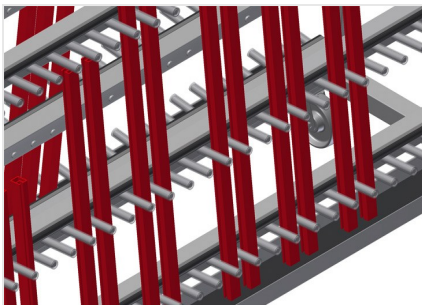
Vakindeling met plastic coating

Alle aanrakingsvlakken hebben een anti-slip-coating van PVC, waardoor schade aan de oppervlakken van onderdelen tijdens de opslag wordt vermeden



Wand met rubberen strip

Wand met rubberen strip om de profielen tegen beschadigingen te beschermen



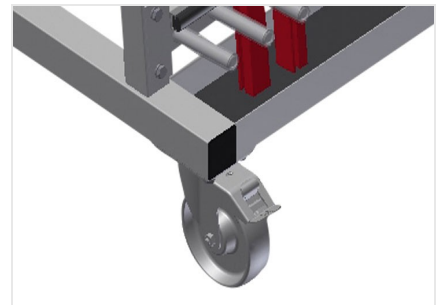
Vlak met rubberen coating

Bodem met rubber om de profielen tegen beschadigingen te beschermen



Handvat voor transport

Handvat voor transport aan beide zijden



Zwenkwielen

Vier zwenkwielen, waarvan twee met vastzetrem, bieden grote beweeglijkheid en veilig gebruik



GLW 48 / GLASVAK-/GLASLATTENWAGEN

- Lengte 1.620 mm
- Breedte 620 mm
- Hoogte 1.640 mm
- Acht vakindeling
- Vakbreedte 40 mm
- Vakdiepte 90 mm
- Installatiehoogte 1.400 mm
- Gewicht 120 kg
- Draagvermogen 400 kg
- 48 vakken
- Looproldiameter 125 mm