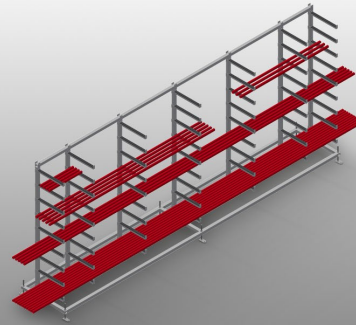


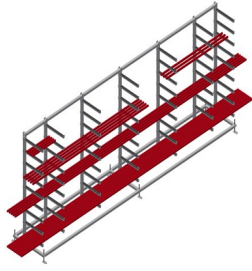


GLR5000

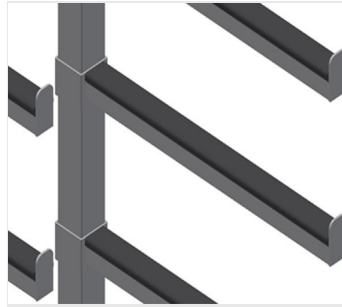
Rekkensystemen



- Stabiele stalen constructie
- Glaslattenstelling voor de horizontale opslag van glaslatten van aluminium en kunststof
- Ideaal voor opslaan en sorteren van glaslatten, bijvoorbeeld voor de glaslattenzaagmachine
- Zeven oplegarmen over de lengte van de stelling verdeeld
- Vier middenarmen verstelbaar
- Negen oplegarmen vrij instelbaar, waardoor afstand van de oplegarmen variabel
- Oplegarmen met rubber gecoat
- Snelle toegang door overzichtelijke opslag

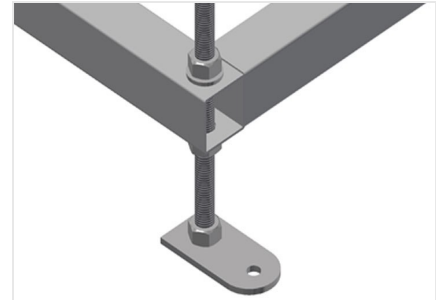


Glaslattenstelling GLR 5000



Oplegarmen

Oplegarmen met rubber gecoat.
Middensteun verstelbaar. Oplegarmen vrij instelbaar, waardoor afstand van de oplegarmen variabel.



Scharniervoet

Werkhoogte instelbaar door verstelbare voeten



GLR 5000 / REKKENSYSTEMEN

- Lengte 5.000 mm
- Breedte 800 mm
- Hoogte 2.200 mm
- Negen schappen
- Vakdiepte 450 mm
- Binnenmaat 185 mm
- Gewicht 200 kg
- Draagvermogen 630 kg