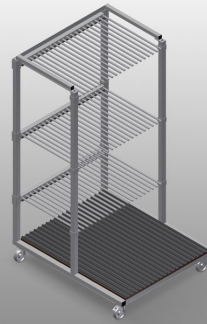




GFW1200

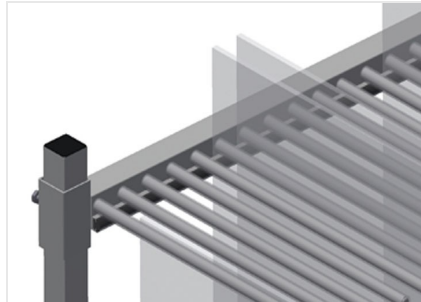
Glasvak-/glaslattenwagen



- Stabiele stalen constructie
- Ideaal voor het glas sorteren
- Hard houten bodem met vilt
- Vakindeling voor 20 ruiten
- Vakindeling in de hoogte verstelbaar
- Vier zwenkwielen, waarvan twee met vastzetrem

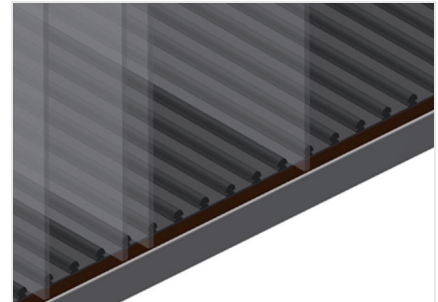


Glasvakwagen GF 1200



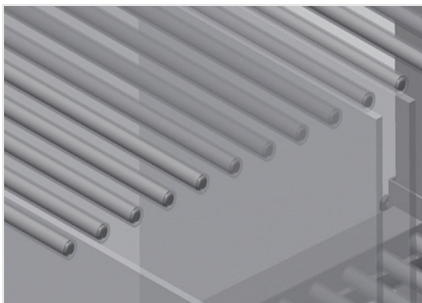
Wand met rubberen strip

Wand met rubberen strip om de ruiten tegen beschadigingen te beschermen



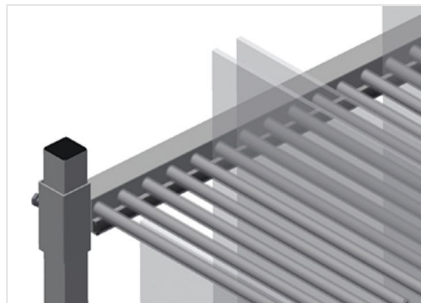
Bodem met houten plaat en vilt

Bodem met vilt. Extra plastic strips op de bodemplaat



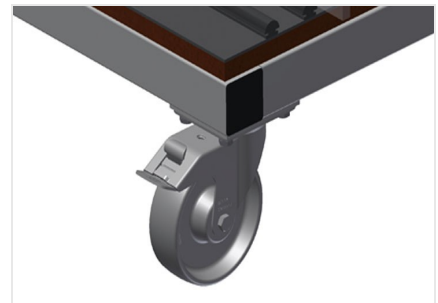
Eenvoudig laden en lossen

Snelle toegang door overzichtelijke opslag



Plastic gecoate vakindeling

Vakindeling in hoogte verstelbaar. Alle aanrakingsvlakken hebben een anti-slip-coating van PVC, waardoor beschadiging van het glas tijdens opslag wordt vermeden



Zwenkwielen

Vier zwenkrollen, waarvan twee met vastzetrem, bieden grote beweeglijkheid en veilig gebruik





Glasvakwagen GF 1200



GFW 1200 / GLASVAK-/GLASLATTENWAGEN

- Lengte 1.200 mm
- Breedte 1.400 mm
- Hoogte 2.270 mm
- 20 vakken
- Binnenmaat 30 mm
- Gewicht 210 kg
- Draagvermogen 800 kg
- Looproldiameter 125 mm