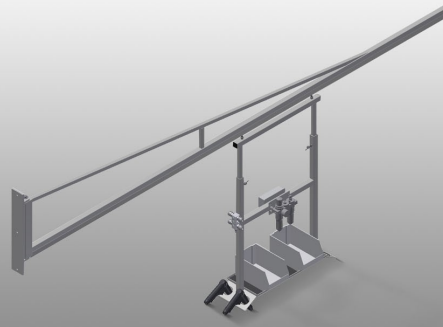




### G3000

#### Gereedschaphouder



Gereedschaphouder voor perslucht- en elektrische apparaten

- Montage tegen de muur of op stalen zuil
- Beweeglijk rek voor gereedschap en persluchtapparatuur, om de werkplaats ergonomischer te maken
- Geen luchtslangen meer op de grond
- Gereedschaphouder met hoogteverstelling
- Standaard geleverd met twee spiraalslangen (zonder gereedschap)
- Met onderhoudseenheid en luchtaansluitslang
- Dubbel stopcontact met randaarde
- Persluchtaansluiting 4-voudig

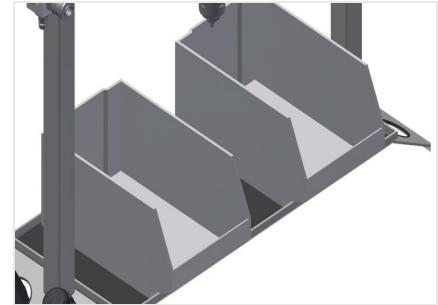


### Gereedschapshouder G 3000 + stalen kolom S 3000



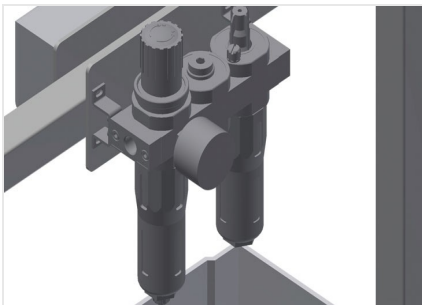
### Gereedschapshouder

Gereedschapshouder voor pneumatische en elektrische gereedschappen



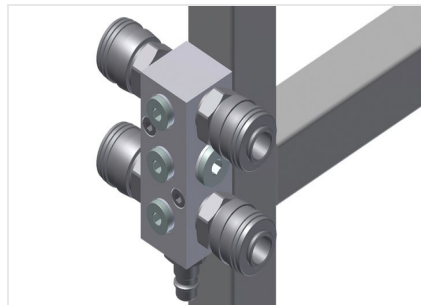
### Schap

Praktisch schap met twee plastic vakken voor kleine accessoires, hang- en sluitwerk en schroeven



### Onderhoudseenheid

Onderhoudseenheid voor pneumatisch gereedschap



### Persluchtaansluiting

4-voudige aansluiting voor pneumatisch gereedschap





### **G 3000** / GEREEDSCHAPHOUDER

---

- Lengte uitlegger 3.000 mm
- Draagvermogen 160 kg

#### **Toebehoren**

- Op aanvraag bevestiging aan stalen kolom S 3000

#### **Gereedschaphouder G 4000** Zie G 3000, echter:

- Lengte uitlegger 4.000 mm
- Draagvermogen 120 kg