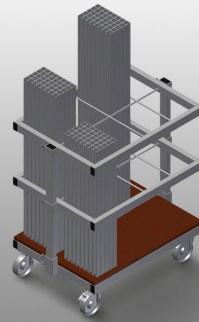




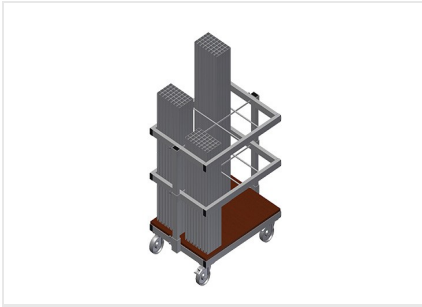
AW800

Staalverstevigingswagen

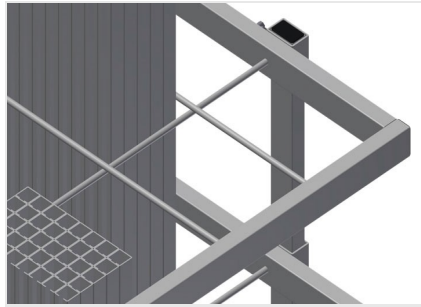


Wagens voor het transport en klaarzetten van gezaagde versterkingsprofielen

- Stabiele stalen constructie
- Verticale opslag en transport van stalen profielen
- Geringe externe afmetingen
- Overzichtelijke opslag van profielen voor vaste lengtes
- Vier zwenkwielen, waarvan twee met vastzetrem

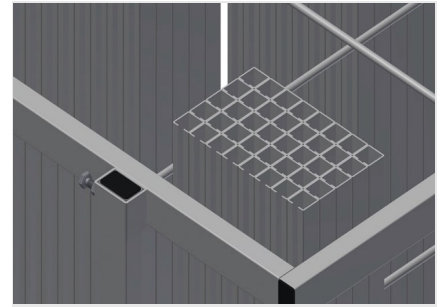


**Staalverstevigingswagen
AW 800**



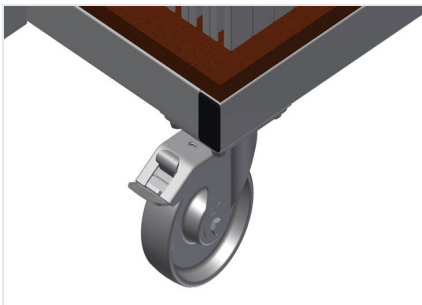
Vakken

Zes vakken; vakgrootte 190 x 265 mm



Tralieframe

Twee tralieframes, in hoogte verstelbaar



Zwenkwielen

Vier zwenkwielen, waarvan twee met vastzetrem, bieden grote beweeglijkheid en veilig gebruik





AW 800 / STAALVERSTEVIIGINGSWAGEN

- Lengte 800 mm
- Breedte 600 mm
- Hoogte 960 mm
- Zes vakken
- Gewicht 35 kg
- Draagvermogen 400 kg
- Loopproldiameter 125 mm