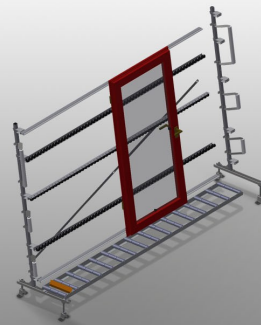




VR4003

Rulliere verticali

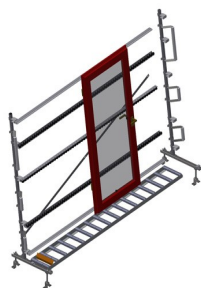


Rulliera verticale per il trasporto e l'immagazzinaggio di elementi di finestra

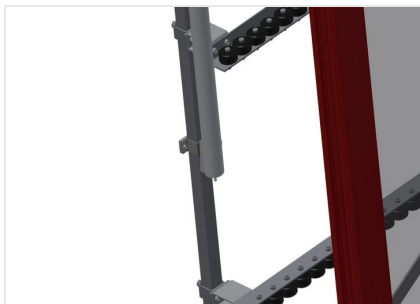
- Solida struttura in acciaio
- Espansione in un sistema modulare
- Rulliera verticale per il trasporto continuo e l'immagazzinaggio di elementi di finestra
- Facilità di manovrare gli elementi di finestra
- Ogni unità di rulliera è lunga 4.000 mm
- Rulliera suddivisa in 3 parti
- Listelli scorrevoli in PVC superiori e inferiori
- Tre guide a rotelle con rulli in gomma, diametro 50 mm
- Unità di base senza montante terminale

Opzioni

- Montante terminale per VR 2003/3003/4003
- Montante di arresto per VR
- Rullo di inserimento per VR
- Protezione del profilo per i rulli portanti (alluminio)

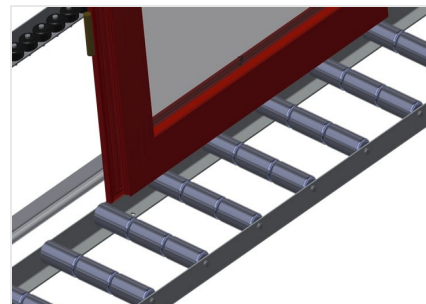


Rulliera verticale VR 4003



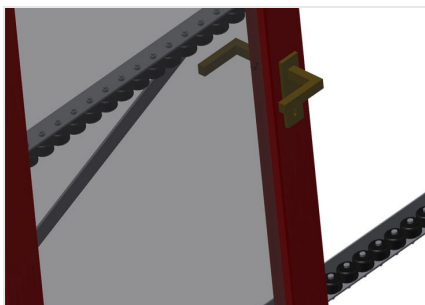
Guide a rotelle aggiuntive

Guide a rotelle aggiuntive con rulli in gomma superiori e inferiori



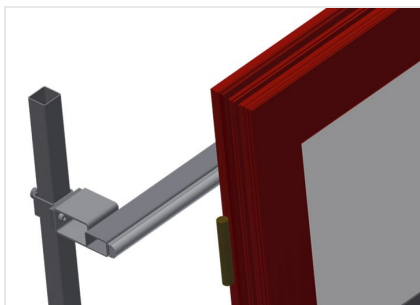
Rulli portanti

Rulli di scorrimento passanti, rulli portanti suddivisi in 3 parti 3x 120 mm Unità di rulliera lunga 2.000 mm, 3.000 mm e 4.000 mm



Guida a rotelle

Tre guide a rotelle con rulli in gomma, diametro 50 mm



Appoggio verticale

Appoggio verticale posteriore con listelli scorrevoli in PVC in alto e in basso



Regolazione altezza rulliera

Altezza della rulliera inferiore regolabile tramite i piedini



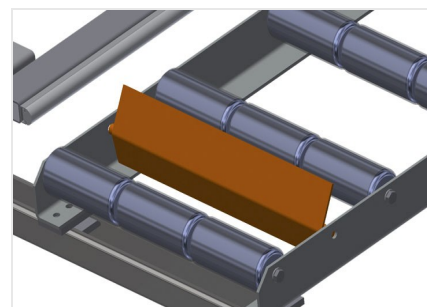
Regolazione altezza guida a rotelle

Guida a rotelle regolabile in altezza



Montante terminale

Montante terminale per VR 2003/3003/4003 alla fine della linea obbligatorio



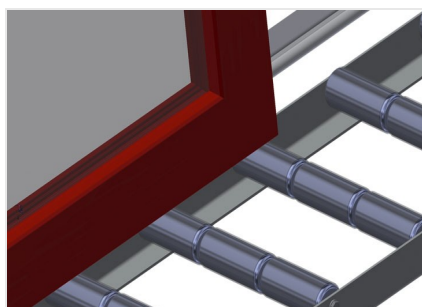
Montante di arresto

Montante di arresto Rb = 3x 120 mm



Rullo di inserimento

Rulli di protezione per l'inizio o la fine delle rulliera L = 500 mm (paio) L = 250 mm (paio)



Protezione del profilo

Protezione del profilo per i rulli portanti 3x 120 mm (alluminio/33 x e alluminio/48 x)
Rulli portanti con tubo di protezione applicato



VR 4003 / RULLIERE VERTICALI

- Lunghezza 4.000 mm
- Larghezza 900 mm
- Altezza 2.400 mm
- Rulli portanti suddivisi in 3 parti 3x 120 mm
- Altezza d'appoggio 2.100 mm
- Portata 200 kg
- Peso 220 kg