



VR2000

Rulliere verticali

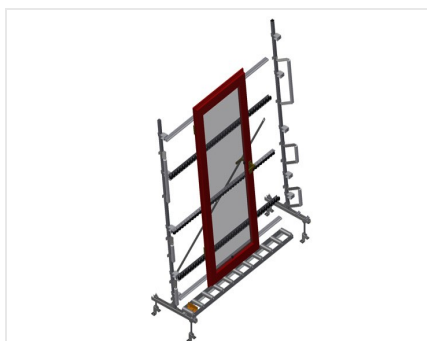


Rulliera verticale per il trasporto e l'immagazzinaggio di elementi di finestra

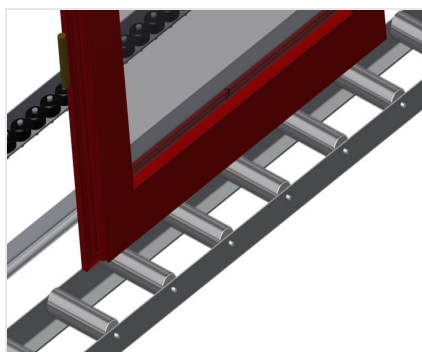
- Solida struttura in acciaio
- Espansione in un sistema modulare
- Rulliera verticale per il trasporto continuo e l'immagazzinaggio di elementi di finestra
- Facilità di manovrare gli elementi di finestra
- Ogni unità di rulliera è lunga 2.000 mm
- Listelli scorrevoli in PVC superiori e inferiori
- Tre guide a rotelle con rulli in gomma, diametro 50 mm
- Unità di base senza montante terminale

Opzioni

- Montante terminale
- Montante di arresto
- Rullo di inserimento
- Protezione del profilo per i rulli portanti (alluminio)

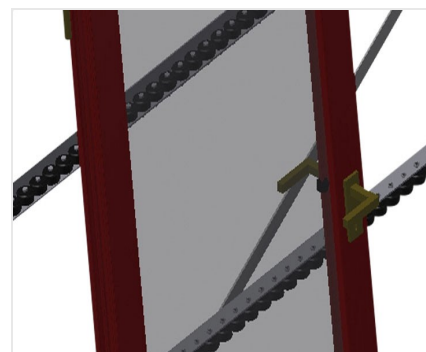


Rulliera verticale VR 2000



Rulli portanti

Rulli di scorrimento passanti, Larghezza dei rulli portanti 200 mm, unità di rulliera lunga 2.000 mm, 3.000 mm e 4.000 mm



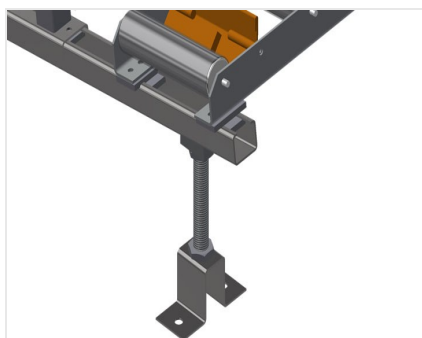
Guida a rotelle

Tre guide a rotelle con rulli in gomma, diametro 50 mm



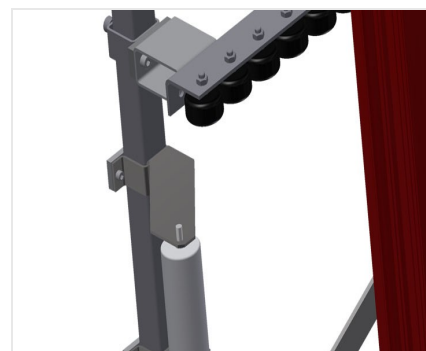
Appoggio verticale

Appoggio verticale posteriore con listelli scorrevoli in PVC in alto e in basso



Regolazione altezza rulliera

Altezza della rulliera inferiore regolabile tramite i piedini



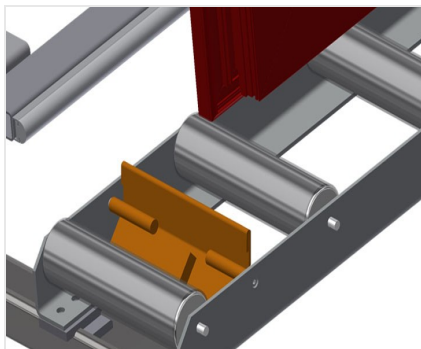
Regolazione altezza guida a rotelle

Guida a rotelle regolabile in altezza



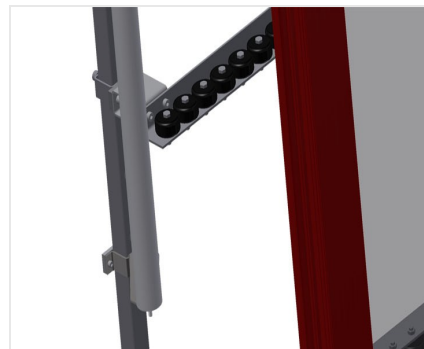
Montante terminale

Montante terminale alla fine della linea obbligatorio



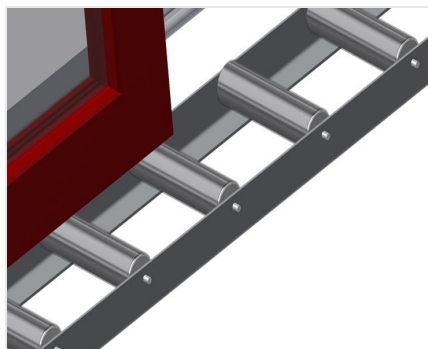
Montante di arresto

Montante di arresto Rb = 200 mm



Rullo di inserimento

Rulli di protezione per l'inizio o la fine delle rulliera



Protezione del profilo

Protezione del profilo per i rulli portanti 200 mm (alluminio/11 x e alluminio/16 x). Rulli portanti con tubo di protezione applicato



Guide a rotelle aggiuntive

Guide a rotelle aggiuntive con rulli in gomma superiori e inferiori



VR 2000 / RULLIERE VERTICALI

- Lunghezza 2.000 mm
- Larghezza 900 mm
- Altezza 2.400 mm
- Larghezza dei rulli portanti 200 mm
- Altezza d'appoggio 2.100 mm
- Portata 200 kg
- Peso 80 kg