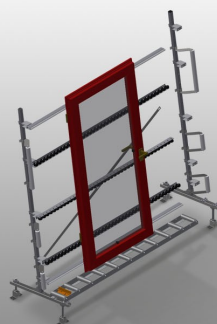




### VR2000

#### Rulliere verticali



Rulliera verticale per il trasporto e l'immagazzinaggio di elementi di finestra

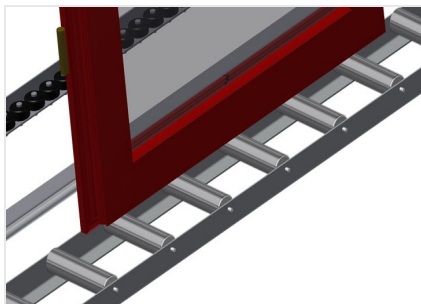
- Solida struttura in acciaio
- Espansione in un sistema modulare
- Rulliera verticale per il trasporto continuo e l'immagazzinaggio di elementi di finestra
- Facilità di manovrare gli elementi di finestra
- Ogni unità di rulliera è lunga 2.000 mm
- Listelli scorrevoli in PVC superiori e inferiori
- Tre guide a rotelle con rulli in gomma, diametro 50 mm
- Unità di base senza montante terminale

#### Opzioni

- Montante terminale
- Montante di arresto
- Rullo di inserimento
- Protezione del profilo per i rulli portanti (alluminio)

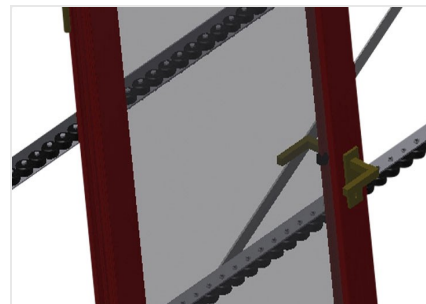


### Rulliera verticale VR 2000



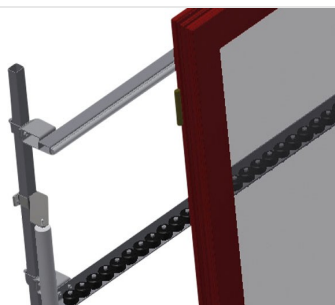
### Rulli portanti

Rulli di scorrimento passanti, Larghezza dei rulli portanti 200 mm Unità di rulliera lunga 2.000, 3.000 e 4.000 mm



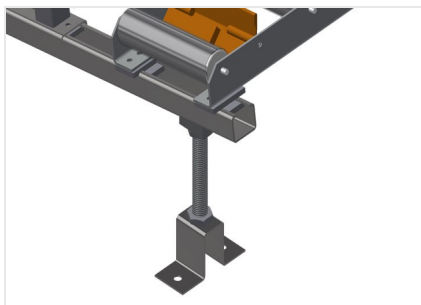
### Guida a rotelle

Tre guide a rotelle con rulli in gomma, diametro 50 mm



### Appoggio verticale

Appoggio verticale posteriore con listelli scorrevoli in PVC in alto e in basso



### Regolazione altezza rulliera

Altezza della rulliera inferiore regolabile tramite i piedini



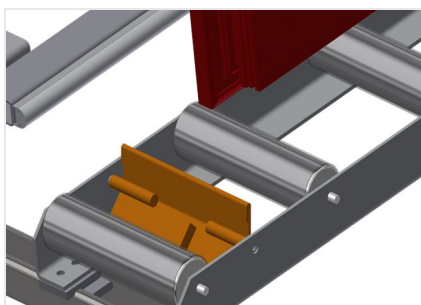
### Regolazione altezza guida a rotelle

Guida a rotelle regolabile in altezza



### Montante terminale

Montante terminale per VR  
2000/3000/4000 alla fine della linea  
obbligatorio



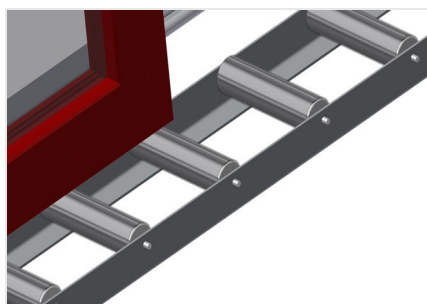
### Montante di arresto

Montante di arresto Rb = 200 mm per VR



### Rullo di inserimento

Rulli di protezione per l'inizio o la fine delle  
rulliera L = 500 mm (paio) L = 250 mm  
(paio)



### Protezione del profilo

Protezione del profilo per i rulli portanti 200  
mm (alluminio/11 x e alluminio/16 x). Rulli  
portanti con tubo di protezione applicato



### Guide a rotelle aggiuntive

Guide a rotelle aggiuntive con rulli in  
gomma superiori e inferiori



### VR 2000 / RULLIERE VERTICALI

---

- Lunghezza 2.000 mm
- Larghezza 900 mm
- Altezza 2.400 mm
- Larghezza dei rulli portanti 200 mm
- Altezza d'appoggio 2.100 mm
- Portata 200 kg
- Peso 80 kg