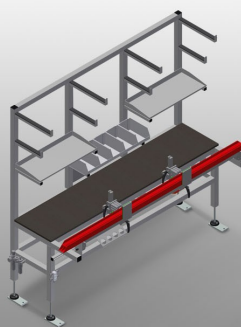




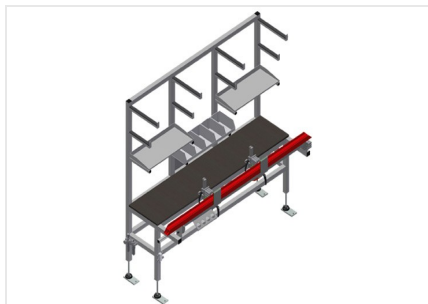
### TMT2000

Tavoli di montaggio  
verticali

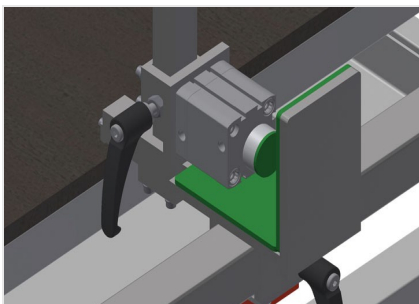


Banco per il premontaggio di ferramenta e guarnizioni

- Solida struttura in acciaio
- Banco di lavoro per tutte le operazioni di premontaggio di ferramenta e guarnizioni su finestre in alluminio e porte in alluminio
- Dotato di due serrapezzi
- Dispositivo di serraggio per profili con profondità di costruzione di 45 a 120 mm e larghezza di vista 50 a 150 mm
- Posizione di serraggio regolabile
- Cilindro di serraggio attivabile da pedale
- Dispositivo di orientamento su 180° per i profili serrati a incrementi di 30° attivabile da pedale
- Bracci di supporto per pezzi lunghi
- Due ripiani per appoggiare utensili e piccoli pezzi
- Cassetti per utensili
- Supporto per avvitatrice o foratrice
- Attacco dell'aria compressa quadruplo
- Prese Schuko doppie

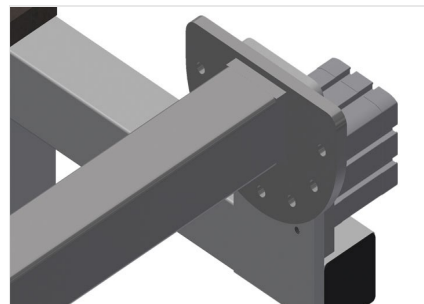


### Banco di montaggio dello stipite della porta TMT 2000



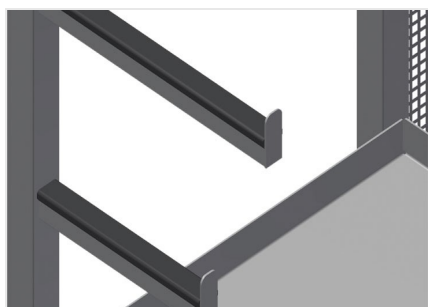
### Dispositivo di serraggio

Dispositivo di serraggio per profili con profondità di costruzione di 45-120 mm e larghezza di luce 50-150 mm Posizione di serraggio regolabile nella direzione longitudinale del profilo Cilindro di serraggio azionabile da pedale



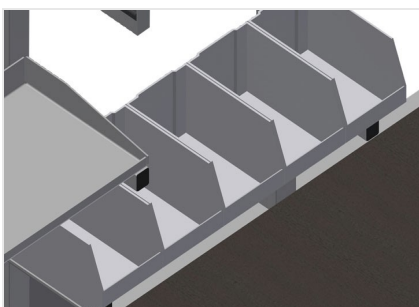
### Dispositivo di orientamento

Dispositivo di orientamento su 180° per i profili serrati a incrementi di 30° attivabile da pedale



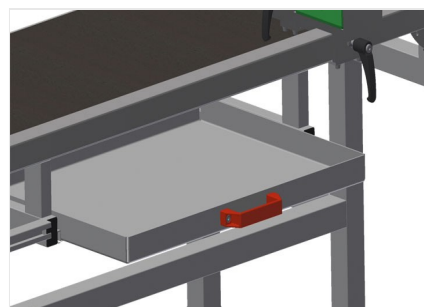
### Bracci di supporto

Bracci di supporto per pezzi lunghi come le serrature multiple Ripiani per utensili e minuteria



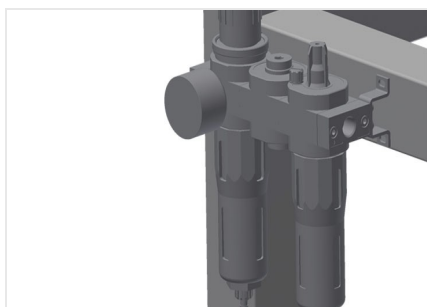
### Ripiano

Ripiano con cinque cassette in PVC



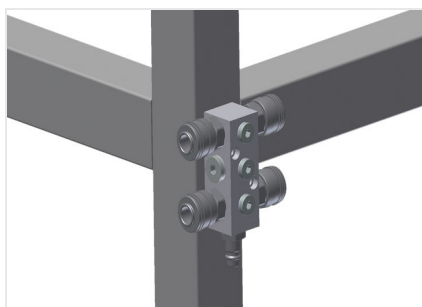
### Cassetto

Cassetto per utensili Ripiani utensili rivestiti in gomma



### Unità di manutenzione

Unità di manutenzione per utensili ad aria compressa



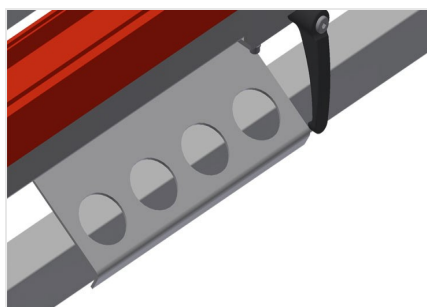
### Attacco dell'aria compressa quadruplo

Attacco dell'aria compressa quadruplo per utensili ad aria compressa



### Piedino snodabile

Altezza di lavoro regolabile tramite i piedini da 850 a 1.000 mm



### Portautensili

Portautensili per utensili pneumatici ed elettrici



### TMT 2000 / TAVOLI DI MONTAGGIO VERTICALI

---

- Lunghezza 2.000 mm
- Larghezza 850 mm
- Altezza 1970 mm
- Peso 145 kg
- Consumo d'aria ca. 20 l/min.
- Attacco dell'aria compressa 7 bar