



eluCad

Software per lavorazione
dei serramenti



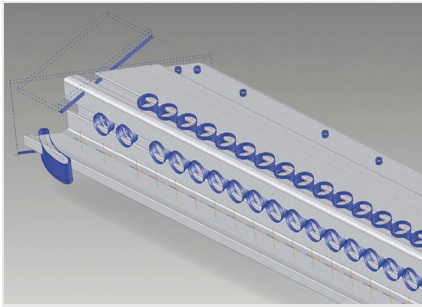
elusoft GmbH - SOLUZIONI PER LA LAVORAZIONE INTELLIGENTE E REDDITIZIA DEI PROFILI

eluCad semplifica la programmazione dei centri di lavoro. Questo software è semplice da usare e concepito in modo che l'utente non debba programmare i codici ISO, ma solo inserire i propri dati in un'interfaccia grafica e strutturata in modo logico. Il programma è di uso molto intuitivo, adattabile alle esigenze individuali e si contraddistingue per la sua funzionalità, decisamente orientata alla pratica. La schermata 3D mostra in modo realistico sullo schermo i pezzi costruiti, fornendo così una rappresentazione d'insieme. Il software di lavorazione dei profili può caricare dati prodotti da programmi di costruzione diversi e rielaborarli. eluCad crea il programma di lavoro, ottimizzando utensili e percorsi in funzione del centro di lavoro selezionato. Un controllo anticollisione previene costosi blocchi della macchina e i conseguenti tempi di inattività. Possibilità di montare nuovi utensili in modo semplice e veloce.

RICONOSCIMENTO E PROGRAMMAZIONE AUTOMATICA DELLE LAVORAZIONI

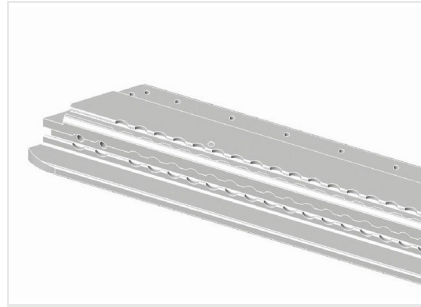
La fonte di maggiore profitto per i clienti è il know how del team che sta dietro a questo lavoro: operatori esperti, che impiegano la propria creatività, le proprie competenze e la propria passione per sviluppare le nostre soluzioni mirate. Caratteristiche che permettono a un team di assumere e di affermare il proprio ruolo di precursori. I continui cambiamenti della gamma di prodotti dei nostri clienti impone a elusoft la costante disponibilità all'innovazione e una grande capacità di adattamento. Caratteristiche che il team possiede sicuramente. Tra i prodotti maggiormente degni di nota citiamo un convertitore 3D che in pochi secondi riconosce e programma le informazioni raccolte in un modello 3D su lunghezza e sezione trasversale del profilo e sulle necessarie lavorazioni. Questa conversione automatica evita di dover inserire i dati manualmente. I programmi di lavoro vengono creati velocemente e portati sulla macchina. Il convertitore dispone subito i profili nella giusta posizione di serraggio, basandosi sulle informazioni del database. Per esempio, è possibile importare in un'unica operazione, come gruppo d'insieme, gli elementi di facciate comprendenti più pezzi di profilo.

L'offerta di elusoft comprende prodotti software come l'ottimizzazione delle barre, la lavorazione delle barre, la gestione dei serrapezzi, il cadenzamento (per la produzione rapida di piccoli pezzi), interfacce CSV e altre interfacce. Tra i servizi offerti: Assistenza da parte di tecnici delle applicazioni, seminari sul software di lavorazione dei profili eluCad e sui moduli integrativi, assistenza alla produzione presso la sede del cliente, sviluppo di software o di soluzioni specifiche per la produzione, collegamento di attrezzature speciali alla macchina, supporto in caso di incarichi problematici, corsi sui codici ISO, messa in esercizio di programmi e monitoraggio sulla qualità dei risultati di fresatura.



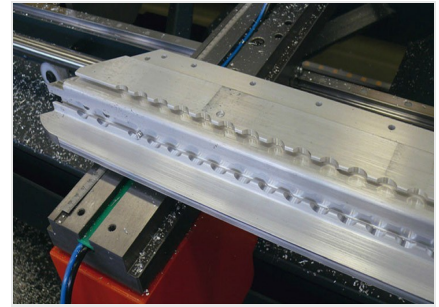
Convertitore 3D

Risultato dopo l'utilizzo del convertitore 3D: Il convertitore ha riconosciuto la sezione del profilo e tutti i lavori che sono stati poi programmati automaticamente. Tutto questo in pochi secondi.



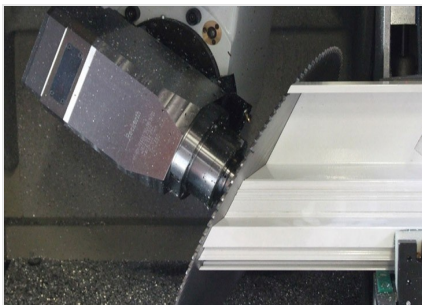
Modello 3D

Modello 3D di un profilo lungo 2.400 mm, su cui si devono programmare 261 lavori. I modelli 3D già esistenti, come ad esempio file step, file sat o file Parasolid, possono essere programmati automaticamente con il convertitore 3D.

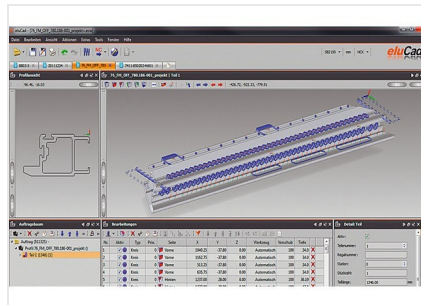


eluCad

Il file ncw fornito dal convertitore 3D può ora essere utilizzato per comandare il centro di lavoro. Questo permette di eseguire le programmazioni in pochi secondi e di lavorare con una resa maggiore.



La lavorazione dei profili semplificata. eluCad offre numerose possibilità di ottimizzazione che permettono di lavorare i profili in modo veloce, preciso e redditizio.



Intuitivo, chiaro, adattabile alle esigenze individuali. eluCad permette di creare programmi di lavoro in modo semplice e veloce.



Sede di elusoft a Dettenhausen, Stoccarda



