



SBZ151

Centri di lavoro CNC



- Centro di lavoro a 5 assi
- Concepito per lavorare in modo flessibile ed efficiente profili in alluminio e in acciaio sottili
- Tutte le fasi di lavoro come la fresatura, la foratura, il taglio e la filettatura, la piallatura e il taglio hanno luogo a barra del profilo bloccata, preservandone la superficie.
- Rapido posizionamento del gruppo di lavoro con velocità fino a 66 m/min grazie al servoazionamento dinamico
- Lavorazione su 6 lati Dal basso con testa angolare (opzione)
- I magazzini utensili collegati permettono brevi tempi di cambio utensili e di conseguenza cicli di lavoro ottimali
- Un magazzino può essere dotato di 13 utensili standard e sette utensili speciali (testa di fresatura angolare e fresatrici speciali). Un altro magazzino per lama con diametro di 400 mm o 500 mm.
- Posizionamento autonomo del serrapezzi con sistema di misurazione assoluta
- Due zone di lavoro separate permettono di lavorare in modalità a pendolo. Protezione dagli accessi con recinzioni protettive e barriere fotoelettriche
- Comando a controllo numerico a 5 assi con CNC autonomo per lavorazioni, intagli e tagli tridimensionali
- L'impiego di un encoder assoluto rende superflua la corsa di riferimento degli assi
- Connettore di rete e interfaccia USB
- Terminale operativo con sistema operativo Windows e schermo piatto da 15"
- Manutenzione in remoto via Internet
- eluCloud-ready

Lunghezze di lavoro

Il centro di lavoro SBZ 151 Edition 90 - 6,0 m

- Lunghezza massima di lavoro con lavorazione frontale 5.680 mm
- Lunghezza massima di lavoro senza lavorazione frontale 6.000 mm

Il centro di lavoro SBZ 151 Edition 90 - 7,3 m

- Lunghezza massima di lavoro con lavorazione frontale 6.980 mm
- Lunghezza massima di lavoro senza lavorazione frontale 7.300 mm

Il centro di lavoro SBZ 151 Edition 90 - 9,0 m

- Lunghezza massima di lavoro con lavorazione frontale 8.680 mm
- Lunghezza massima di lavoro senza lavorazione frontale 9.000 mm

Il centro di lavoro SBZ 151 Edition 90 - 10,3 m





- Lunghezza massima di lavoro con lavorazione frontale 9.980 mm
- Lunghezza massima di lavoro senza lavorazione frontale 10.300 mm

Il centro di lavoro SBZ 151 Edition 90 - 12,0 m

- Lunghezza massima di lavoro con lavorazione frontale 11.680 mm
- Lunghezza massima di lavoro senza lavorazione frontale 12.000 mm

Il centro di lavoro SBZ 151 Edition 90 - 13,3 m

- Lunghezza massima di lavoro con lavorazione frontale 12.980 mm
- Lunghezza massima di lavoro senza lavorazione frontale 13.300 mm

Il centro di lavoro SBZ 151 Edition 90 - 15,0 m

- Lunghezza massima di lavoro con lavorazione frontale 14.680 mm
- Lunghezza massima di lavoro senza lavorazione frontale 15.000 mm

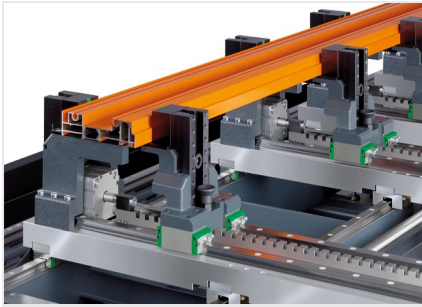
Il centro di lavoro SBZ 151 Edition 90 - 16,3 m

- Lunghezza massima di lavoro con lavorazione frontale 15.980 mm
- Lunghezza massima di lavoro senza lavorazione frontale 16.300 mm

Versioni più lunghe disponibili su richiesta

Opzioni

- Misurazione automatica della lunghezza su due lati
- Misurazione automatica della lunghezza su due lati con corsa in Z
- Misurazione della lunghezza dell'utensile e controllo delle rotture
- Filettatura senza recupero di gioco
- Dispositivo di cadenzamento
- Radiosensore 3D
- Utensili
- Alloggiamenti utensili
- Mandrino della pinza di serraggio
- Pinze di serraggio
- Teste di fresatura angolari per la lavorazione dal basso
- Lame
- Nastro trasportatore dei trucioli
- Aspirazione dei vapori
- Stampante di etichette
- Lettore di codici a barre



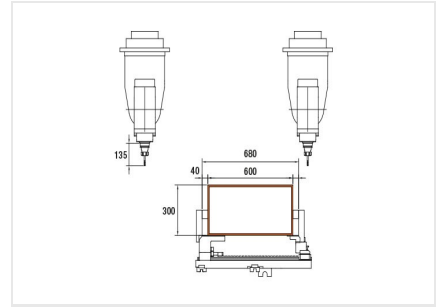
Centro di lavoro SBZ 151 Edition 90

Il nuovo concetto di serrapezzi

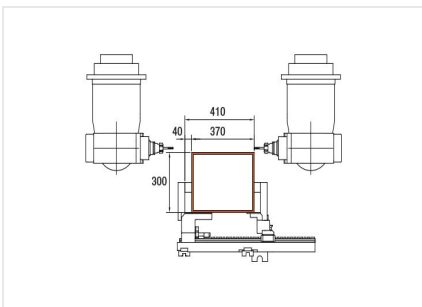


Centro di lavoro SBZ 151 Edition 90

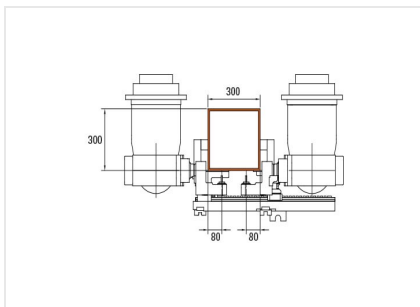
Lavorazione a 5 assi con intervallo di orientamento esteso da -110° a +110°



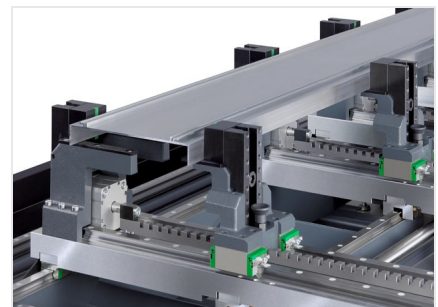
Centro di lavoro SBZ 151 Edition 90



Centro di lavoro SBZ 151 Edition 90

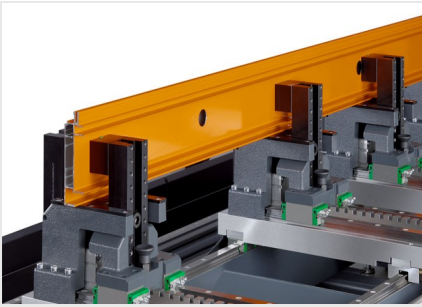


Centro di lavoro SBZ 151 Edition 90

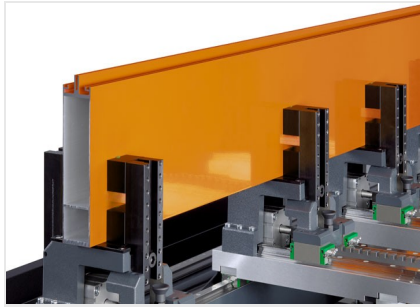


Centro di lavoro SBZ 151 Edition 90

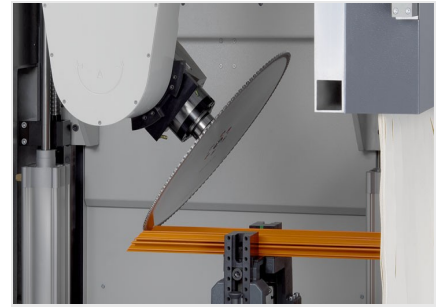




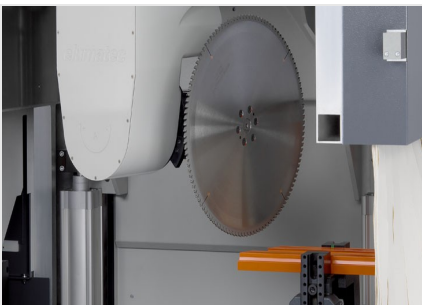
**Centro di lavoro SBZ 151
Edition 90**



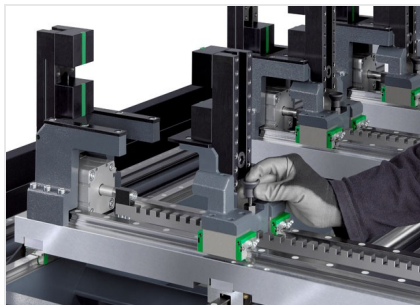
**Centro di lavoro SBZ 151
Edition 90**



**Centro di lavoro SBZ 151
Edition 90**



**Centro di lavoro SBZ 151
Edition 90**



**Centro di lavoro SBZ 151
Edition 90**





SBZ 151 / CENTRI DI LAVORO CNC

- Percorso asse X 6.000 mm, 7.300 mm, 9.000 mm, 10.300 mm, 12.000 mm, 13.300 mm, 15.000 mm, 16.300 mm, Vmax. 66 m/min.
- Percorso asse Y 1.150 mm, Vmax 40 m/min.
- Percorso asse Z 715 mm, Vmax 40 m/min.
- Angolo di orientamento asse A con lama di diametro 500 mm +/-100° (con lama di diametro 400 mm +/- 110°)
- Angolo di orientamento asse C +/-182°
- Precisione di posizionamento
 - Asse X / Y / Z +/- 0,1 mm/m
 - Asse A / C +/- 0,1°
- Velocità di rotazione massima del mandrino 24.000 1/min.
- Potenza del mandrino 20 kW S1
- Scambiatore di utensili a destra 20 posizioni utensili
- Scambiatore di utensili a sinistra una lama da sega, diametro della lama 500 mm (400 mm opzionale)
- Possibilità di posizioni utensili speciali
 - 13x max. 50mm
 - 1x max. 180 mm (lama da sega)
 - 1x max. 100 mm
 - 5x max. 63 mm (in opzione possibilità di 2x WFK)
- Alloggiamento utensili HSK-63F
- Attacco dell'aria compressa 7 bar
- Collegamento elettrico 400 V, 3~, 50 Hz, 50 A
- Consumo d'aria al minuto ca. 265 l con nebulizzazione