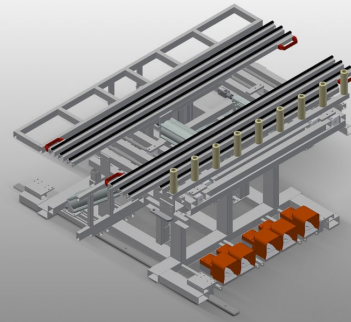




RMT1400

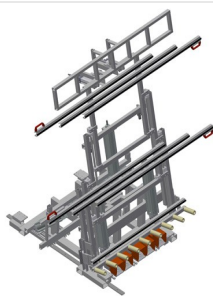
Tavoli ribaltabili



- Solida struttura in acciaio
- Tavolo di montaggio ribaltabile con dispositivo di ingresso
- Massa base 1.400 x 2.000 mm, estratta 2.000 x 2.800 mm
- Piattaforma di lavoro composta da due colonne d'appoggio, estraibile, rivestita di listelli a spazzola
- Dimensioni minime della piattaforma di lavoro 2.000 x 1.000 mm
- Dimensioni massime della piattaforma di lavoro 2.800 x 2.000 mm
- Le due colonne d'appoggio formano un telaio regolabile in altezza per via pneumatica in continuo da 1.000 a 2.000 mm
- Dispositivo di sollevamento e ribaltamento con valvola a pedale
- Rulliera montata fissa con dispositivo di sollevamento 100 mm
- Dispositivo di sollevamento per scarico / carico dalla rulliera
- Rulliera anteriore aperta per l'ingresso sulla rulliera di scarico
- Unità mobile con ruote sul bordino e freno fisso pneumatico con azionamento laterale

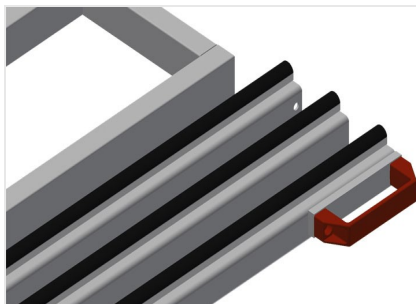
Opzione

- Supporto del tavolo con listello profilato con feltro per RMT 1400
- Serrapezzi aggiuntivo con valvola manuale



Banco di montaggio per cassoni di avvolgibili RMT 1400

Tavolo di montaggio ribaltabile con dispositivo di ingresso per il montaggio di cassoni per avvolgibili prefabbricati su elementi di finestra



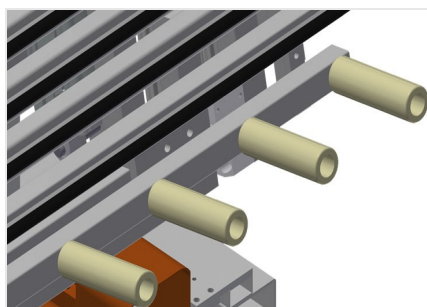
Superficie di appoggio

Supporto del tavolo con listello a spazzola



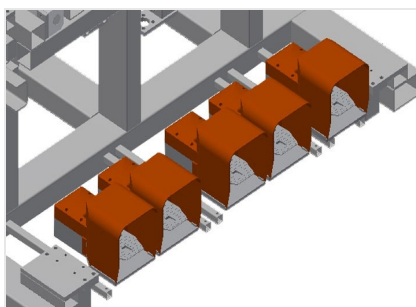
Ripiano di lavoro

Tavolo di appoggio regolabile in altezza fino a 230 mm sotto la piattaforma di lavoro. Profondità del tavolo di appoggio 250 mm, lunghezza 2.000 mm



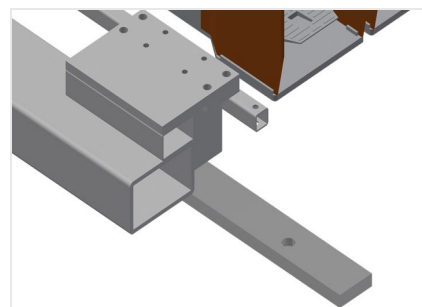
Supporto a rulli

Rulliera anteriore aperta per l'ingresso sulla rulliera di scarico. Rulliera montata fissa con dispositivo di sollevamento 100 mm. Dispositivo di sollevamento per scarico / carico dalla rulliera.



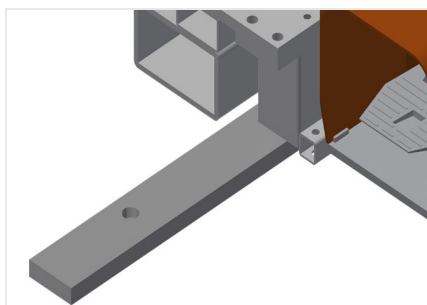
Pedale

Comando tramite valvola a pedale. Dispositivo di sollevamento e ribaltamento con valvola a pedale.



Unità mobile

Unità mobile con ruote sul bordino e freno fisso pneumatico, con azionamento su due lati.



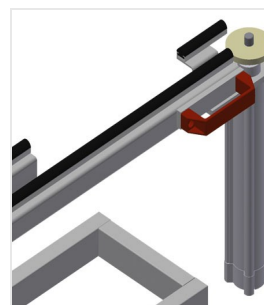
Binario

Binari di 2,0 m a sinistra e a destra



Listello con feltro

Supporto del tavolo con listello profilato con feltro per RMT 1400



Serrapezzi aggiuntivo

Serrapezzi aggiuntivo con valvola manuale per RMT 1400. I serrapezzi aggiuntivi assicurano la sicurezza del fissaggio durante il lavoro.



RMT 1400 / TAVOLI RIBALTABILI

- Altezza di lavoro 950 mm
- Lunghezza rulliera 1.600 mm
- Diametro dei rulli 50 mm
- Lunghezza dei rulli 150 mm
- Pendenza della superficie d'appoggio 8°
- Profondità del tavolo di appoggio 200 mm
- Lunghezza del tavolo di appoggio 2.000 mm
- Peso 450 kg
- Portata 300 kg
- Lunghezza 2.000 mm
- Larghezza 1.620 mm