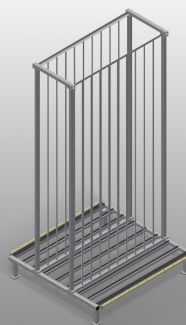




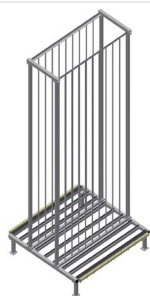
RFR10/01

Sistemi di scaffali

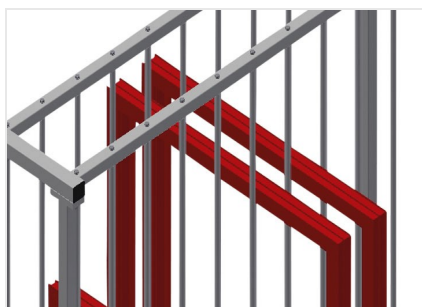


Scaffale per l'immagazzinaggio di elementi di telaio

- Solida struttura in acciaio
- Scaffale per l'immagazzinaggio di telai
- Gli elementi sono direttamente accessibili singolarmente
- Sviluppato appositamente per l'integrazione in linee di montaggio
- Accesso possibile su entrambi i lati
- Supporto da pavimento dotato di profilo a fungo
- Aste separatrici con tubo di protezione applicato
- Superficie di appoggio con rulli per semplificare ulteriormente le operazioni di carico/scarico

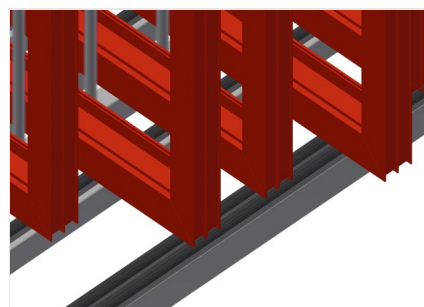


Scaffale portatelai RFR 10/01



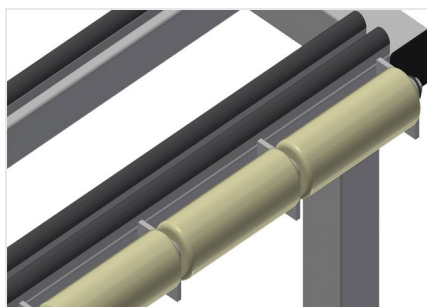
Scomparti

Tutte le superfici di appoggio presentano un rivestimento in PVC antiscivolo per evitare di danneggiare la superficie dei profili durante l'immagazzinaggio



Supporto

Superficie di appoggio inferiore rivestita di un profilo a fungo per evitare di danneggiare il profilo



Rulli

Su ogni scomparto sono montati dei rulli per semplificare ulteriormente le operazioni di carico/scarico di elementi pesanti o di grandi dimensioni



RFR 10/01 / SISTEMI DI SCAFFALI

- Lunghezza 1.650 mm
- Larghezza 1.620 mm
- Altezza 3.375 mm
- Dieci scomparti
- Larghezza scomparto 130 mm
- Altezza scomparto 3.010 mm
- Peso 250 kg
- Portata 800 kg