



puma



Software per lavorazione
dei serramenti

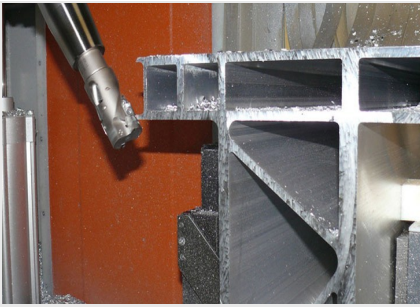
PUMA - software tecnico per esigenze complesse e soluzioni straordinarie

PUMA è LA SOLUZIONE per la programmazione dei centri di lavoro multiasse di un'ampia gamma di produttori. È stato sviluppato per realizzare la programmazione di componenti complessi in modo rapido e affidabile. La possibilità di utilizzare tutti i tipi di utensili più comuni, l'offerta di strategie di fresatura complesse, tra cui la lavorazione simultanea a 5 assi e la lavorazione di superfici, un'innovativa gestione del serraggio, il supporto di sonde di misura e la simulazione 3D reale del codice NC finito, supportano i nostri clienti in tutto il mondo nell'esecuzione dei loro compiti e delle loro sfide. Il PUMA-System® è una soluzione CAM per i profili estrusi in alluminio, utilizzata principalmente nei settori dell'aviazione, dell'automobile, dei trasporti pubblici e della costruzione di facciate complesse. Consente all'ingegnere di produzione di implementare sulla macchina le sue specifiche mirate e particolari.

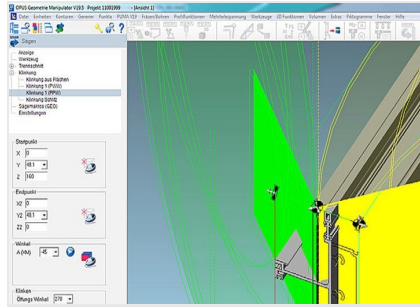
La portata dei servizi va ben oltre i sistemi di programmazione guidati dal dialogo. Funzioni come le tabelle di profondità automatiche, la gestione del serraggio, la gestione del punto zero, l'ottimizzazione delle barre, la lavorazione delle barre, l'indicizzazione (produzione rapida di pezzi piccoli), le interfacce CSV e le interfacce di volume 3D per SAT e STEP, CatiaV4/V5, Inventor o Pro-Engineer sono solo alcuni esempi che consentono di produrre efficacemente pezzi in alluminio estruso. Oltre all'ampia gamma di opzioni software, offriamo anche una gamma completa di servizi. Si va dall'assistenza di ingegneri applicativi esperti a seminari sul software per la lavorazione dei profili Puma-System® e sui moduli aggiuntivi, all'assistenza alla produzione presso la sede del cliente, allo sviluppo di software specifici per la produzione o di soluzioni speciali, all'integrazione di attrezzature speciali sulla macchina, all'assistenza in caso di ordini problematici, alla formazione sui codici ISO, al rodaggio dei programmi e al monitoraggio della qualità del risultato della fresatura, fino alla programmazione su commessa di pezzi speciali in loco e al trasferimento di un know-how specifico per la lavorazione di carrozzerie in alluminio nel settore ferroviario.

Contatti

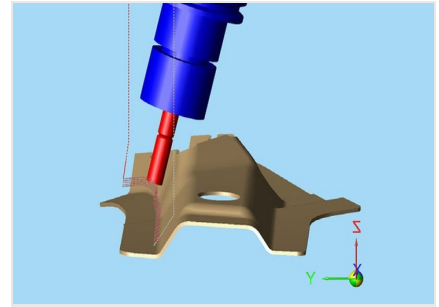
Elusoft GmbH
Breitwasenring 4
72135 Dettenhausen
Germany
Phone +49 7157 526 65 00
E-Mail: verwaltung@elusoft.com
www.camaeleon.de



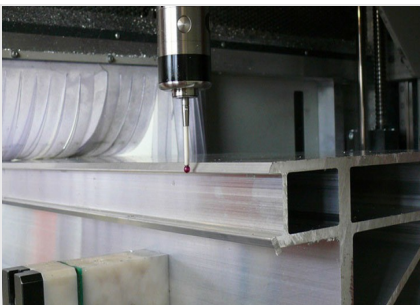
Profilo grande e strumento speciale



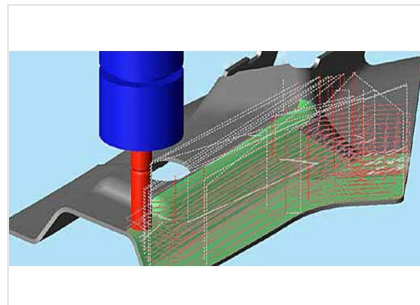
Visualizzazione della superficie tagliata a sega nel sistema Puma V19.



Fresatura a rullo con 5 assi simultanei e opzione Modulworks



Misurazione durante il processo di lavoro con la sonda wireless



Linee con Modulworks





Requisiti per i quali il PUMA-System® in è ideale:

Per pezzi curvi con/senza dispositivi di bloccaggio.

Per tolleranze di pezzi grezzi che richiedono la misurazione in modo che la lavorazione avvenga con riferimento al bordo o alla profondità corretta.

Per profili con elementi saldati o avvitati in cui la sezione trasversale non è la stessa dappertutto.

Operazioni di fresatura che richiedono un percorso Z o in cui gli assi A e C sono regolati nel percorso.

Gli assi A e C devono essere regolati (cioè lavorazioni a 4 o 5 assi)

Operazioni di lavorazione in cui, per mancanza di spazio, gli utensili devono essere posizionati (asse orientato non ortogonale alla superficie di lavorazione).

Facciate complesse con numerose operazioni di finitura

Fresatura in linea o a rullo lungo superfici curve

Operazioni di fresatura simultanea a 5 assi, ad esempio con Solidworks, MasterCAM, esprit ecc.

Modelli 3D che non sono completamente riconosciuti e che devono essere rielaborati prendendo le misure dal modello

Operazioni di lavorazione complesse per le quali il cliente desidera specificare la sequenza in modo particolare.

Quando è necessaria una simulazione con aggiornamento del vuoto per definire la sequenza di lavoro.

Modifica e creazione di modelli 3D

Eliminazione di superfici, unione di superfici, creazione di curve e smussi, che richiedono un'anima 3D completa