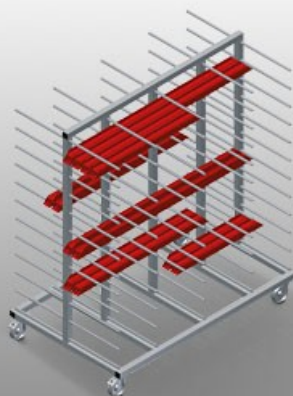




### **PHW2000**

Carrelli di trasporto profili

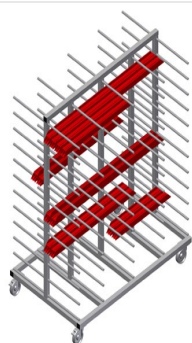


Carrello per l'immagazzinaggio orizzontale e il trasporto di profili

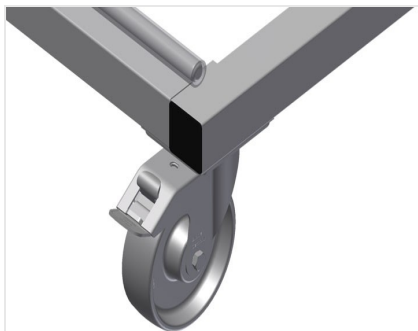
- Solida struttura in acciaio
- Trasporto dei profili orizzontale
- Carrello con ripiani per profili sui due lati
- Dodici ripiani per montante
- Quattro ruote orientabili, due delle quali con freno fisso

#### **Opzioni**

- Protezione in PVC per PHW 1600/2000
- Etichette numerate per PHW 1600/2000

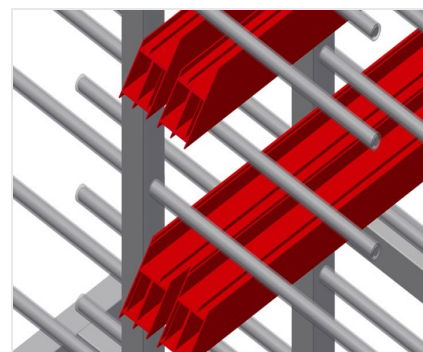


### Carrello di trasporto profili PHW 2000



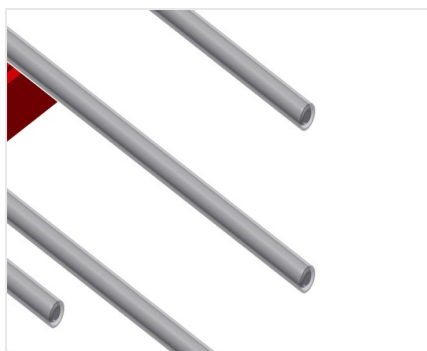
### Ruote orientabili

Le quattro ruote orientabili, due delle quali con freno fisso, offrono un'elevata mobilità e sono facili e sicure da maneggiare



### Bracci di supporto

Larghezza scomparto: 120 mm, Profondità scomparto: 450 mm, facili operazioni di carico e scarico, rapido accesso grazie all'immagazzinaggio ordinato



### Protezione in PVC per PHW 1600/2000

Tutte le superfici di appoggio presentano un rivestimento in PVC antiscivolo per evitare di danneggiare la superficie dei profili durante l'immagazzinaggio



### Etichette numerate da 1 a 24 per PHW 1600/2000

Numerazione degli scomparti PHW 1600/2000



### PHW 2000 / CARRELLI DI TRASPORTO PROFILI

---

- Lunghezza 2.000 mm
- Larghezza 1.000 mm
- Altezza 1.850 mm
- 24 ripiani
- Larghezza interna 120 mm
- Larghezza scomparto 450 mm
- Peso 150 kg
- Portata 350 kg
- Diametro dei rulli di scorrimento 125 mm