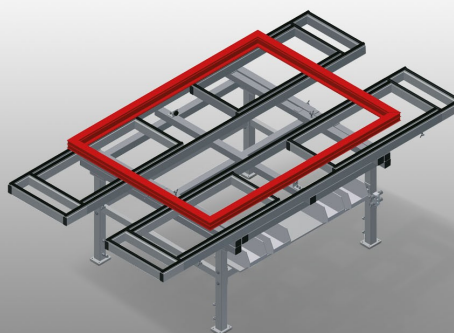




MTA3000

Banchi di montaggio
orizzontali

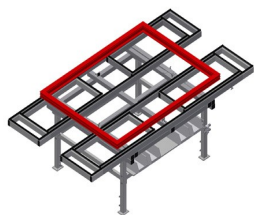


Banco di montaggio estraibile per tutti i lavori su telai e ante

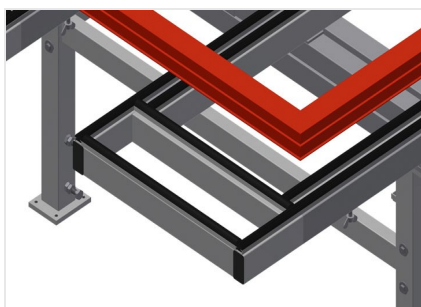
- Solida struttura in acciaio
- Banco di montaggio universale
- Estraibile in quattro direzioni
- Ideale per grandi elementi
- Regolabile in altezza.
- Supporto del tavolo con listelli scorrevoli in PVC
- Pratico ripiano sotto banco
- Quattro cassette in PVC per accessori piccoli, ferramenta e viti
- Attacco dell'aria compressa quadruplo
- Facilità di montaggio in un sistema modulare

Opzioni

- Su richiesta fornibile anche con listelli a spazzola
- Su richiesta fornibile anche con listelli con feltro (per profili in legno)
- Su richiesta fornibile anche con listelli in gomma (per profili in alluminio)
- Ruote orientabili compl.

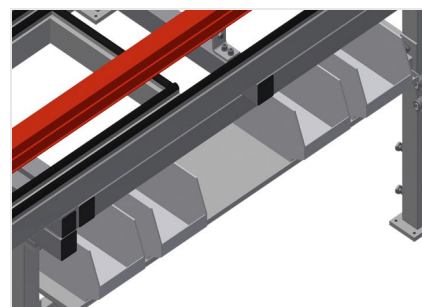


Banco di montaggio MTA 3000



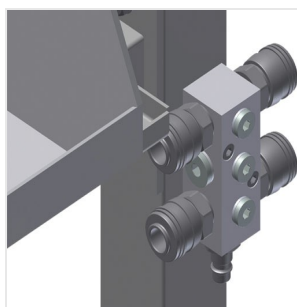
Superficie di appoggio

Supporto del tavolo con listelli scorrevoli in PVC



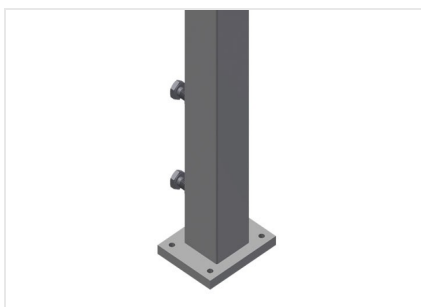
Ripiano

Pratico ripiano sotto banco con quattro cassette in PVC per accessori piccoli, ferramenta e viti



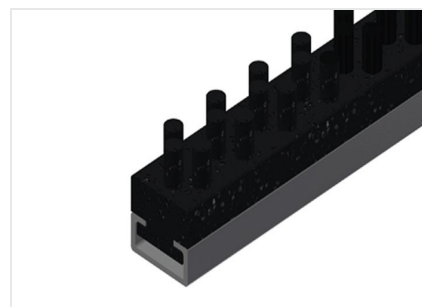
Attacco dell'aria compressa quadruplo

Attacco dell'aria compressa quadruplo per utensili ad aria compressa



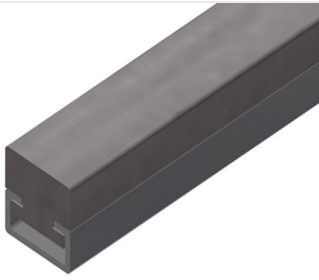
Regolazione dell'altezza

Regolabile in altezza, altezza di lavoro regolabile tramite i piedini da 850 a 1.000 mm



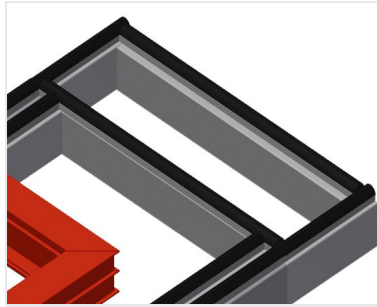
Listello a spazzola

Supporto del tavolo listello a spazzola



Listello con feltro

Supporto del tavolo listello profilato con feltro



Listelli in gomma

Supporto del tavolo profilo a fungo in gomma



Ruote orientabili compl.

Due ruote orientabili con dispositivo di arresto, due ruote fisse, liberamente traslabili



MTA 3000 / BANCHI DI MONTAGGIO ORIZZONTALI

- Lunghezza 2.400 mm a 4.000 mm
- Larghezza 1.300 mm a 1.900 mm
- Altezza 850 a 1.000 mm
- Peso 160 kg