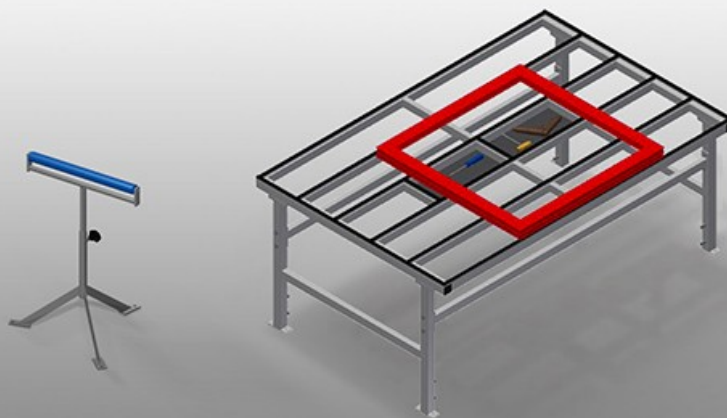




MST

Banchi di montaggio
orizzontali



MST 1000: Solida struttura in acciaio zincato. Rulli portanti in PVC. Regolabile in altezza.

MST 2000 - MST 3000: Banco di montaggio per tutti i lavori su telai e ante. Solida struttura in acciaio. Trasporto dei telai orizzontale. Piano di appoggio per utensili e accessori. Regolabile in altezza. Supporto del tavolo con listelli scorrevoli in PVC. Facilità di montaggio in un sistema modulare.



Rulli portanti in PVC MST 1000

Rulli portanti di L = 500 mm



Regolazione dell'altezza MST 1000

Regolazione dell'altezza 700 a 1.100 mm



Superficie di appoggio MST 2000 / MST 3000

Supporto del tavolo con listelli scorrevoli in PVC



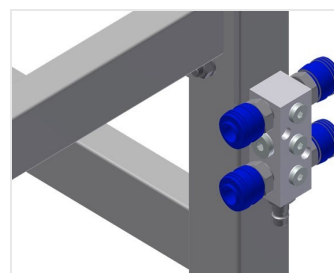
Piano di appoggio MST 2000 / MST 3000

Piano di appoggio per utensili e accessori



Regolazione dell'altezza MST 2000 / MST 3000

Regolabile in altezza, altezza di lavoro regolabile tramite i piedini da 850 a 1.000 mm



Attacco dell'aria compressa quadruplo MST 2000 / MST 3000

Attacco quadruplo per utensili ad aria compressa



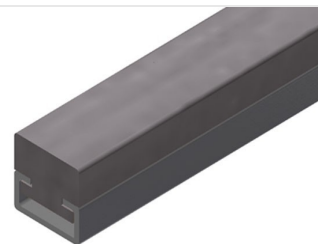
Ruote orientabili MST 2000 / MST 3000

Unità mobile con due ruote orientabili, con freno rotante e freno e due ruote fisse



Listelli a spazzola MST 2000 / MST 3000

Piano di appoggio con listelli a spazzola



Listelli in feltro MST 2000 / MST 3000

Piano di appoggio con listelli in feltro



Listelli in gomma MST 2000 / MST 3000

Piano di appoggio con listelli in gomma



MST / BANCHI DI MONTAGGIO ORIZZONTALI

MODELLI



DIMENSIONE E PESO

MST 1000 / MST 2000 / MST 3000

Lunghezza (mm)	550 / 2.000 / 3.000
Larghezza (mm)	450 / 1.300 / 1.300
Peso (kg)	10 / 90 / 110

MST 2000 / MST 3000

Altezza (mm)	850 ÷ 1.000
--------------	-------------

SUPERFICIE DI APPOGGIO

MST 1000

Diametro rullo portante (mm)	50
Lunghezza rullo portante (mm)	500
Altezza regolabile (mm)	700 ÷ 1.100

MST 2000 / MST 3000

Altezza regolabile	●
Piano di appoggio per riporre utensili e accessori	●
Piano di appoggio con listelli a spazzola	○
Piano di appoggio con listelli in feltro	○
Piano di appoggio con listelli in gomma	○



CARATTERISTICHE

MST 2000 / MST 3000

Attacco quadruplo aria compressa

Ruote orientabili Stand Alone (2 orientabili + 2 fisse)

Included ● Available ○