



### MS4000

Tavoli di montaggio  
verticali



Banco di montaggio per il montaggio verticale

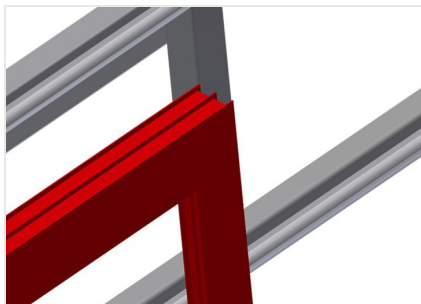
- Solida struttura in acciaio
- Ideale per il montaggio verticale
- Adatto a linee
- Posizioni intermedie regolabili in continuo per l'ergonomia del lavoro
- Regolazione dell'altezza con cilindro pneumatico
- Supporto a rulli con rulli in acciaio
- Supporto del tavolo con listelli scorrevoli in PVC
- Due serraprofilo spostabili in orizzontale
- Attacco dell'aria compressa quadruplo

#### Opzioni

- Appoggio del profilo estraibile per MS 4000
- Serraprofilo spostabile
- Lamiera di sostegno per avvitatrice
- Unità mobile
- Binario
- Montante di arresto
- Protezione del profilo per i rulli portanti

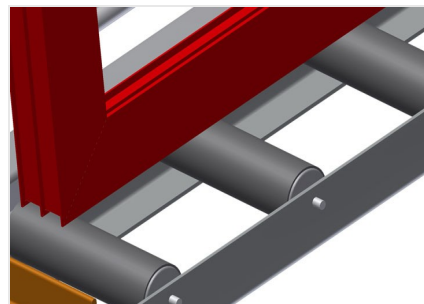


### Tavoli di montaggio verticali MS 4000



### Superficie di appoggio

Supporto del tavolo con listelli scorrevoli in PVC



### Supporto a rulli

Rulliera inferiore con rulli portanti di L = 200 mm



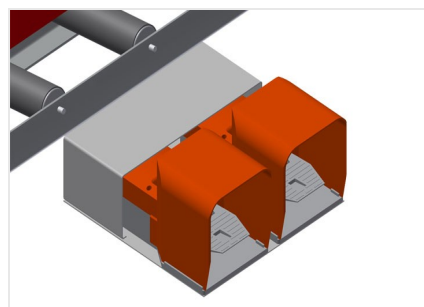
### Serrapezzi

Due dispositivi di serraggio del materiale laterali fissano il profilo durante il lavoro, altezza massima di serraggio dei profili 200 mm



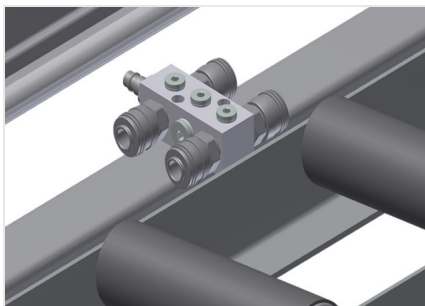
### Regolazione dell'altezza

Regolabile in altezza, altezza di lavoro regolabile dai piedini



### Pedale

Comando tramite valvola a pedale  
Regolazione in altezza verticale pneumatica 500 mm, serraggio pneumatico



### Attacco dell'aria compressa quadruplo

Attacco quadruplo per utensili ad aria compressa



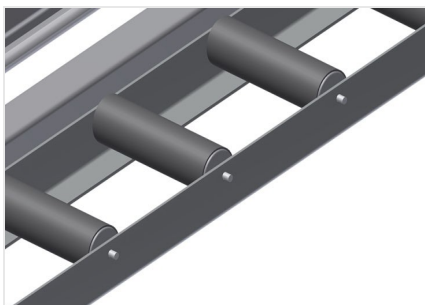
### Rulli di inserimento

Rulli di protezione per l'inizio o la fine delle rulliera



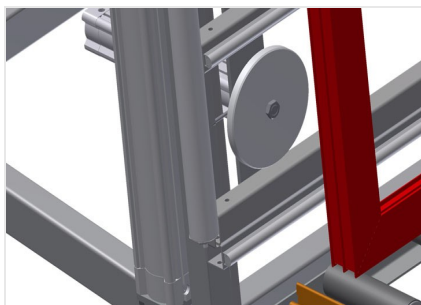
### Appoggio del profilo estraibile

Supporto del tavolo estraibile verso l'alto per MS 3000 e MS 4000, supporto del tavolo di 800 mm e di 500 mm estraibile verso l'alto per telai alti



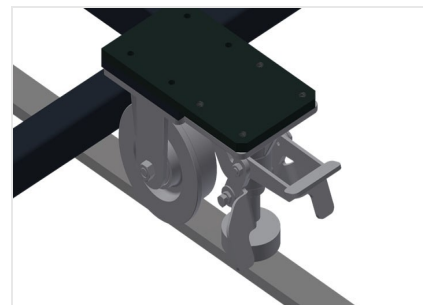
### Lamiera di sostegno per avvitatrice

Portautensili per utensili pneumatici



### Serraprofilo spostabile

I serrapezzi aggiuntivi assicurano, ove necessario, la sicurezza del fissaggio



### Unità mobile

Unità mobile per KT/KTH/MS/VE, unità mobile con ruote sul bordino e freno fisso



**Binario**

Binari di 2,0 m a sinistra e a destra





### MS 4000 / TAVOLI DI MONTAGGIO VERTICALI

---

- Lunghezza 4.110 mm
- Larghezza 1.200 mm
- Altezza in verticale 2.050 mm
- Regolazione pneum. dell'altezza 500 mm
- Larghezza della rulliera 200 mm
- Peso 370 kg
- Portata 300 kg
- Attacco dell'aria compressa 7 bar
- Consumo d'aria ca. 35 l/min.