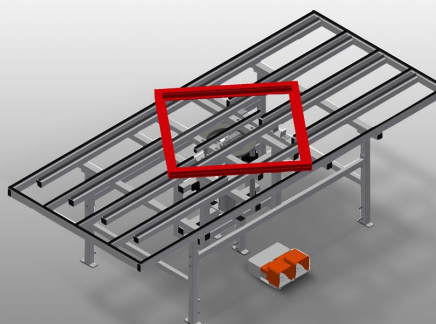




HD3000

Tavoli girevoli di sollevamento

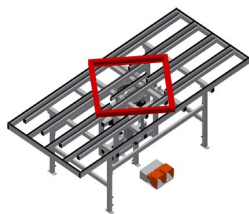


Tavolo di sollevamento girevole per il montaggio e l'inserimento delle guarnizioni

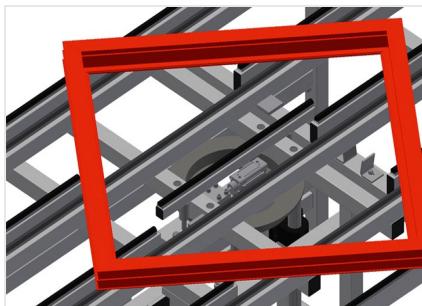
- Solida struttura in acciaio
- Ideale per il montaggio e l'inserimento delle guarnizioni
- Regolabile in altezza.
- Banco interno regolabile in altezza pneumaticamente
- Banco interno girevole con freno fisso pneumatico
- Banco interno con listelli in gomma
- Banco esterno con listelli scorrevoli in PVC
- Attacco dell'aria compressa quadruplo

Opzione

- Su richiesta banco esterno fornibile anche con profilo in gomma (per profili in alluminio)

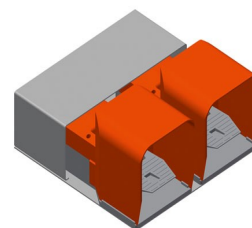


Tavolo girevole di sollevamento HD 3000



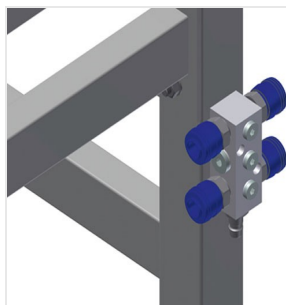
Dispositivi di rotazione e di sollevamento

Pratico nel montaggio delle ferramenta così come nel montaggio finale e nell'inserimento delle guarnizioni. Banco interno regolabile in altezza pneumaticamente Banco interno girevole con freno fisso pneumatico



Pedale

Comando tramite valvola a pedale



Attacco dell'aria compressa quadruplo

Attacco dell'aria compressa quadruplo per utensili ad aria compressa



Banco esterno con listelli in gomma

Supporto banco esterno profilo a fungo in gomma per HD 3000 Su richiesta banco esterno fornibile anche con profilo in gomma



Superficie di appoggio

Banco esterno con listelli scorrevoli in PVC
Banco interno con listelli in gomma



HD 3000 / TAVOLI GIREVOLI DI SOLLEVAMENTO

- Lunghezza 3.000 mm
- Peso 240 kg
- Larghezza 1.300 mm
- Portata 200 kg
- Altezza regolabile 850 - 1.000 mm
- Attacco dell'aria compressa 7 bar
- Sollevamento pneum. Banco interno 150 mm
- Consumo d'aria ca. 35 l/min.