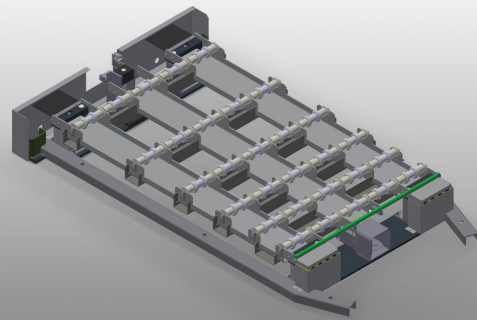


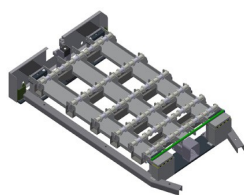


## GHS15

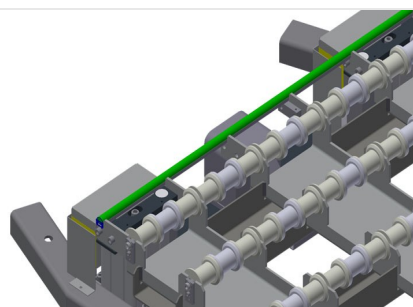
Carrello con scomparti  
per vetri/per fermavetri



- Facile spostamento dei vetri in combinazione con il carrello portavetro GFW 15
- Con dispositivo di sollevamento pneumatico, comandabile tramite valvola a pedale, sollevamento massimo = 50 mm
- Rulliere inferiori dotate di un totale di 15 x 4 rulli in PVC
- Completo di guida di inserimento per il carrello portavetro GFW 15
- Dimensioni della base: 2.100 x 1.250 mm



### Stazione di sollevamento vetri GHS 15

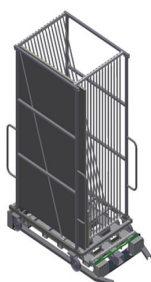


### Supporto

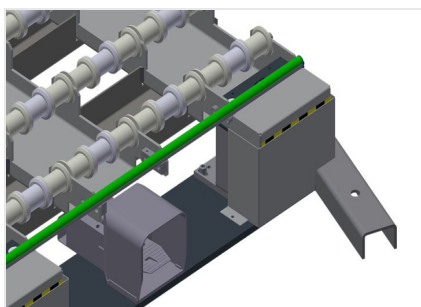
Superficie di appoggio orizzontale inferiore con rulli di sollevamento per semplificare le operazioni di carico e scarico



### Stazione di sollevamento vetri GHS 15 + Carrello portavetro GFW 15



### Stazione di sollevamento vetri GHS 15 + Carrello portavetro GFW 15



### Dispositivo di sollevamento

Con dispositivo di sollevamento pneumatico per caricare i vetri sul carrello portavetro GFW 15, comandabile tramite valvola a pedale, sollevamento massimo = 50 mm



### GHS 15 / CARRELLO CON SCOMPARTI PER VETRI/PER FERMAVETRI

---

- Lunghezza 2.100 mm
- Larghezza 1.250 mm
- Altezza 250 mm
- Corsa massima 50 mm
- Peso 100 kg