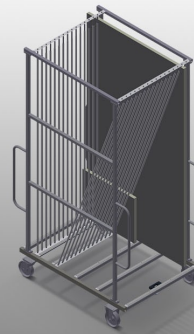


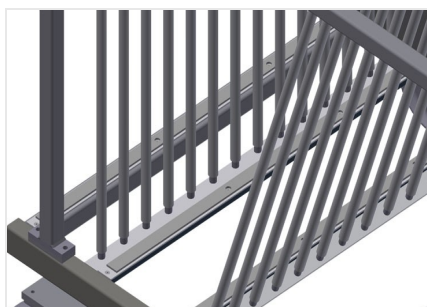


### **GFW15**

Carrello con scomparti  
per vetri/per fermavetri

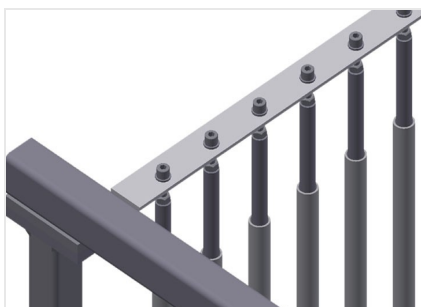


- Solida struttura in acciaio
- Ideale per classificare i vetri
- Per trasportare lastre di vetro all'interno dell'azienda
- Separatori per 15 lastre di vetro
- Accesso possibile su entrambi i lati
- Superficie di appoggio rivestita di un profilo in gomma
- Separatori con protezione in PVC
- Staffa di trasporto spostabile su due lati
- Due ruote orientabili e due ruote fisse



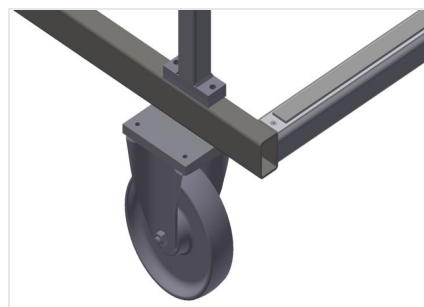
### Supporto

Superficie d'appoggio inferiore rivestita di un profilo di gomma, protegge la lastra di vetro da danneggiamenti



### Separatori con protezione in PVC

Tutte le superfici di appoggio presentano un rivestimento in PVC antiscivolo per evitare di danneggiare i vetri durante l'immagazzinaggio



### Ruote orientabili compl.

Due ruote orientabili e due ruote fisse, liberamente traslabili. Diametro dei rulli di scorrimento 200 mm



### Carrello portavetro GFW 15 + Stazione di sollevamento vetri GHS 15



### Carrello portavetro GFW 15 + Stazione di sollevamento vetri GHS 15



### **GFW 15** / CARRELLO CON SCOMPARTI PER VETRI/PER FERMAVETRI

---

- Lunghezza 1.810 mm
- Larghezza 1.300 mm
- Altezza 3.020 mm
- 15 scomparti
- Larghezza scomparto 44 mm
- Altezza scomparto 2.600 mm
- Peso 255 kg
- Portata 750 kg
- Diametro dei rulli di scorrimento 200 mm