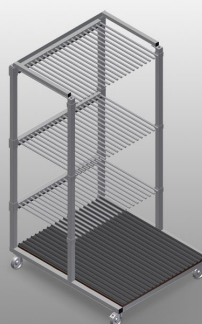




### GF1000

Carrello con scomparti  
per vetri/per fermavetri

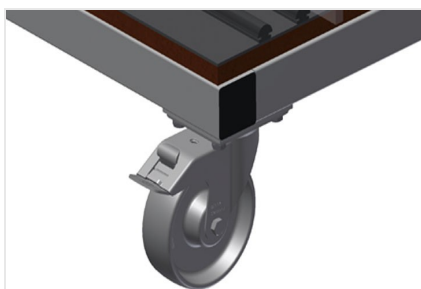


Carrello portavetro con rastrelliera classificatrice

- Solida struttura in acciaio
- Ideale per classificare i vetri
- Supporto in legno duro con feltro
- Separatori per 20 lastre di vetro
- Separatori regolabili in altezza
- Quattro ruote orientabili, due delle quali con freno fisso

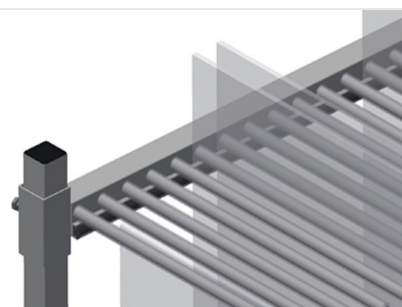


### Carrello portavetro GF 1000



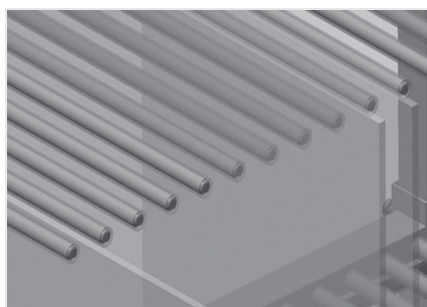
### Ruote orientabili

Le quattro ruote orientabili, due delle quali con freno fisso, offrono un'elevata mobilità e sono facili e sicure da maneggiare



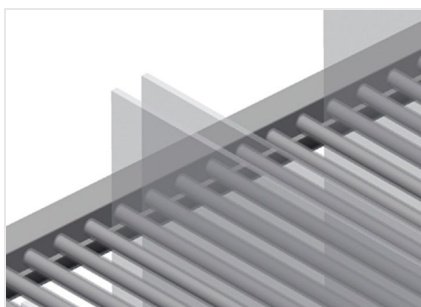
### Separatori con protezione in PVC

Separatori regolabili in altezza. Tutte le superfici di appoggio presentano un rivestimento in PVC antiscivolo per evitare di danneggiare i vetri durante l'immagazzinaggio



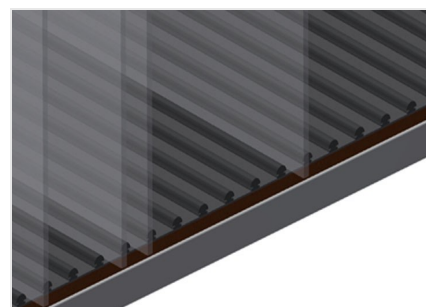
### Facili operazioni di carico e scarico

Rapido accesso grazie all'immagazzinaggio ordinato



### Ripiano con listello in gomma

Superficie di appoggio rivestita di un profilo in gomma per evitare di danneggiare il vetro



### Appoggio con piastra in legno e feltro

Superficie di appoggio inferiore con feltro. Listelli in PVC aggiuntivi sulla piastra di base



### GF 1000 / CARRELLO CON SCOMPARTI PER VETRI/PER FERMAVETRI

---

- Lunghezza 1.180 mm
- Larghezza 850 mm
- Altezza 1.360 mm
- 20 scomparti
- Larghezza interna 30 mm
- Peso 95 kg
- Portata 400 kg
- Diametro dei rulli di scorrimento 125 mm