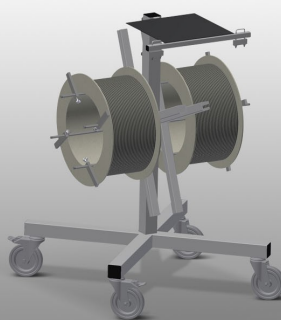




DW2

Carrelli per guarnizioni

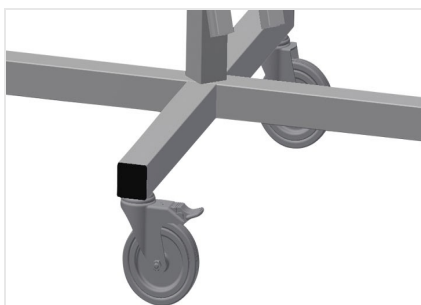


Carrello per guarnizioni per l'alloggiamento di rotoli di guarnizioni

- Solida struttura in acciaio
- Alloggiamento per due bobine
- Indispensabile nell'inserimento delle guarnizioni
- Possibilità di impostare il diametro di ciascuna bobina
- Ripiano utensili
- Quattro ruote orientabili, due delle quali con freno fisso

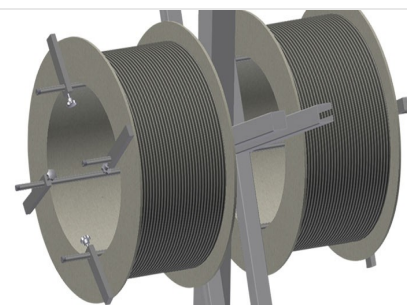


Carrello per guarnizioni DW 2



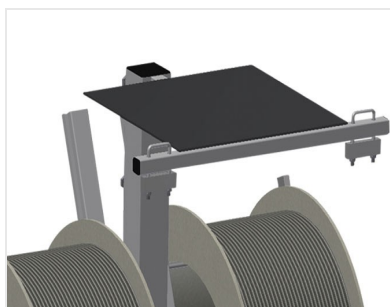
Ruote orientabili

Le quattro ruote orientabili, due delle quali con freno fisso, offrono un'elevata mobilità e sono facili e sicure da maneggiare



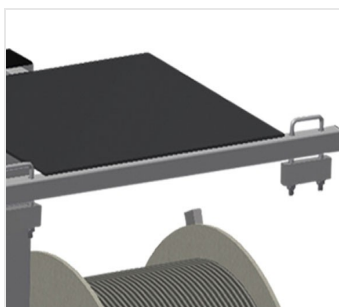
Alloggiamento bobina

Per contenere due rotoli di guarnizioni. Bobine regolabili in funzione delle dimensioni del rullo



Ripiano per utensili

Pratico ripiano utensili all'altezza di lavoro



Freno passante

Freno passante per ciascuna bobina



DW 2 / CARRELLI PER GUARNIZIONI

- Lunghezza 700 mm
- Larghezza 700 mm
- Altezza 1.005 mm
- Due alloggiamenti bobine
- Diametro massimo delle ruote 750 mm
- Larghezza massima delle ruote 250 mm
- Peso 25 kg
- Diametro dei rulli di scorrimento 125 mm