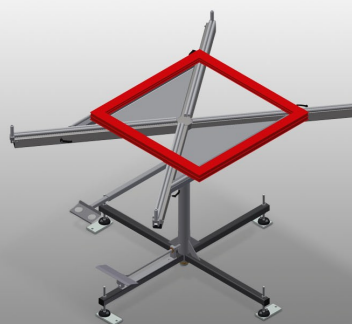




DT1000

Tavoli girevoli



Tavolo girevole per tutti i lavori su telai e ante

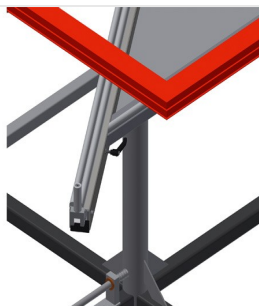
- Solida struttura in acciaio
- Banco di lavoro girevole
- Il banco di lavoro ha un impiego universale e può essere utilizzato per operazioni di montaggio, come banco di lavoro per l'inserimento delle guarnizioni, per la lavorazione a posteriori nella produzione speciale, nel montaggio delle ferramenta e nel montaggio finale.
- Quattro bracci di supporto estraibili in continuo
- I bracci di supporto sono rivestiti con un profilo in gomma
- Superficie del banco ruotabile di 360° e posizionabile con un pedale
- Con pratico piano di appoggio e pratico ripiano utensili

Opzioni

- Su richiesta fornibile anche con supporto con feltro (per profili in legno)

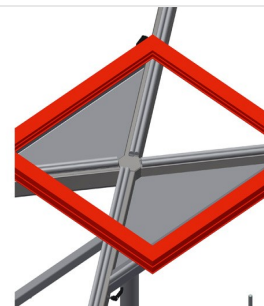


Tavolo girevole DT 1000



Superficie di appoggio

I bracci di supporto sono rivestiti con un profilo in gomma



Ripiano

Pratico ripiano per accessori piccoli, ferramenta e viti



Portautensili

Portautensili per utensili pneumatici ed elettrici



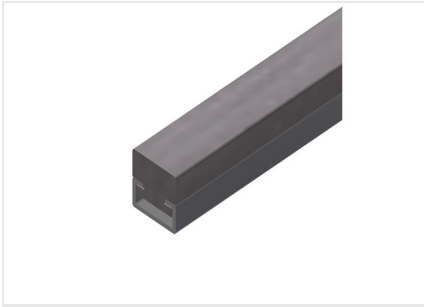
Bracci di supporto

Quattro bracci di supporto estraibili, orientabili e regolabili in continuo



Freno a pedale

Superficie del banco ruotabile di 360°, freno a pedale per fissare la rotazione



Listello con feltro

Listello con feltro per DT 1000 (lavorazione del legno)





DT 1000 / TAVOLI GIREVOLI

- Lunghezza dei bracci 700 - 1.000 mm
- Altezza 900 mm
- Peso 110 kg