



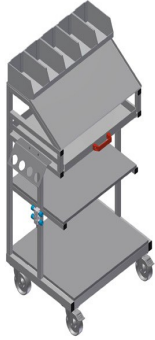
WKW800

Chariot pour outils

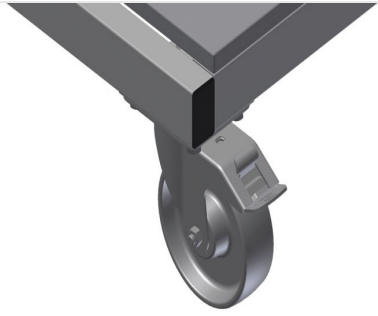


Chariot d'accessoires pour outils et petites pièces pour la station de montage

- Construction en acier stable
- Le chariot est indiqué pour le stockage des outils et des matériaux
- Organise le poste de travail
- Facilite le transport sur le lieu du montage
- 2 tablettes pour rangements des outils et accessoires
- Un tiroir pour outils
- 5 bacs PVC pour petits accessoires, ferrures et vis
- Tablette à pupitre de lecture pour les dessins
- Raccord d'air comprimé quadruple
- Porte outils pour outils pneumatiques ou électriques
- 4 roulettes de direction, dont 2 à frein de blocage

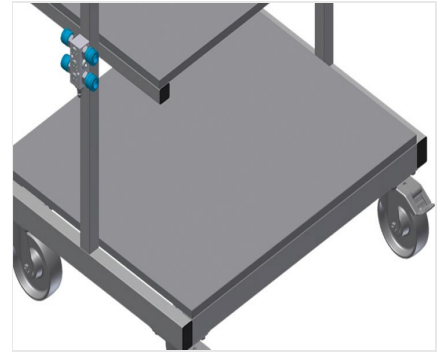


Chariot d'outils et de petites pièces WKW 800



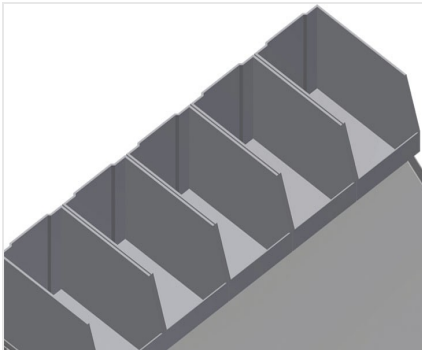
Roulettes de direction

4 galets de direction, dont 2 à frein de blocage assurant une mobilité élevée et une manipulation légère et sécurisée



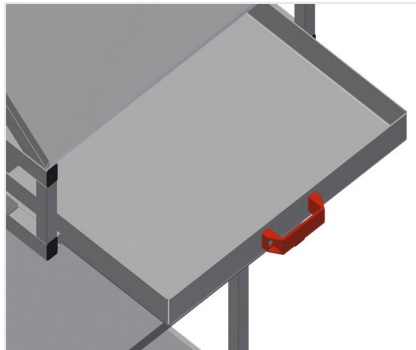
Tablettes pour accessoires

Tablette pour rangement des accessoires et des outils



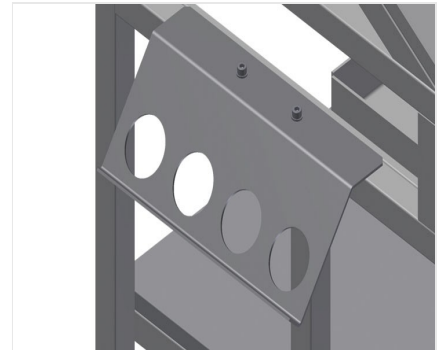
Rangement

Réceptacle en PVC, pour petits accessoires, ferrures et vis



Tiroir

Tiroir pour outils



Porte-outils

Porte-outils





WKW 800 / CHARIOT POUR OUTILS

- Longueur 750 mm
- Largeur 600 mm
- Hauteur 1 300 mm
- Poids 60 kg
- Capacité de charge 300 kg
- Diamètre du galet 125 mm