



VR4000

Convoyeurs à rouleaux verticaux

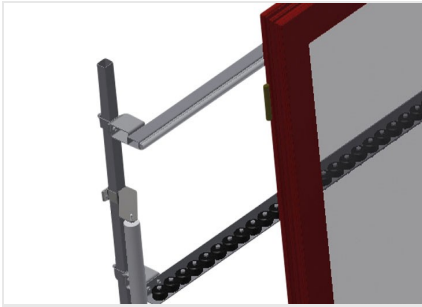


Conveyor à rouleaux vertical pour le transport et le stockage des éléments de fenêtre

- Construction en acier stable
- Extension dans le système modulaire
- Convoyeur à rouleaux vertical pour le transport et le stockage continus des éléments de fenêtre
- Manipulation simple des éléments de fenêtre
- Chaque unité de convoyeur à rouleaux 4 000 mm de long
- Glissières PVC haut et bas
- Trois convoyeurs à roulettes caoutchouc, diamètre 50 mm
- Unité de base sans support d'extrémité

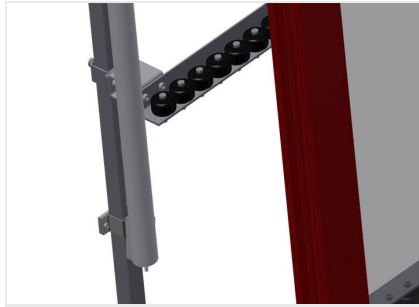
Options

- Support d'extrémité
- Butée d'extrémité
- Galet d'introduction
- Protection de profilé pour convoyeur à rouleaux (alu)



Installation

Installation arrière à glissières PVC haut et bas



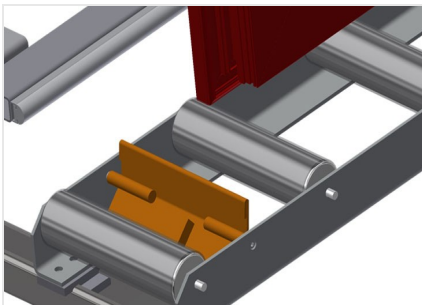
Galet d'introduction

Galets de protection pour début ou fin de convoyeur à rouleau L = 500 mm (paire) L = 250 mm (paire)



Support d'extrémité

Support d'extrémité pour VR 2000/3000/4000 requis à l'extrémité de la ligne



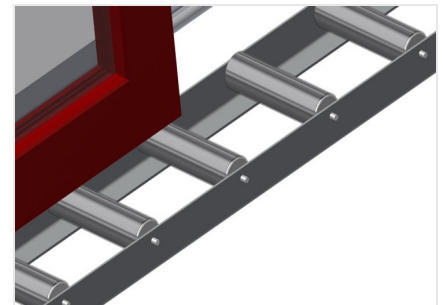
Butée d'extrémité

Butée d'extrémité Rb = 200 mm pour VR



Convoyeurs à roulettes supplémentaires

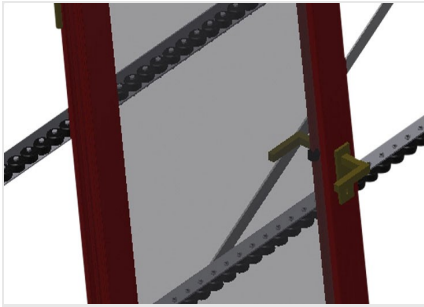
Convoyeurs à roulettes supplémentaires à rouleaux en caoutchouc haut/bas



Protection de profilé

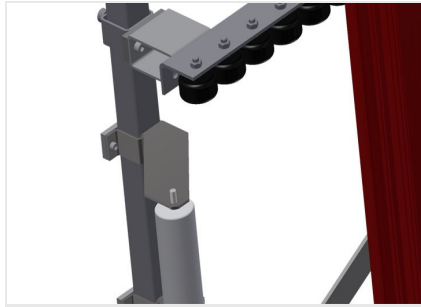
Protection de profilé pour rouleaux porteurs 200 (alu/11 x et alu/16 x). Rouleaux porteurs revêtus d'un tuyau de protection





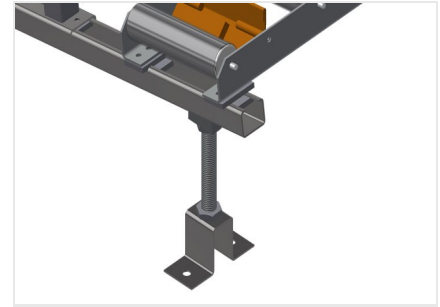
Tapis à roulettes

Trois convoyeurs à roulettes caoutchouc, diamètre 50 mm



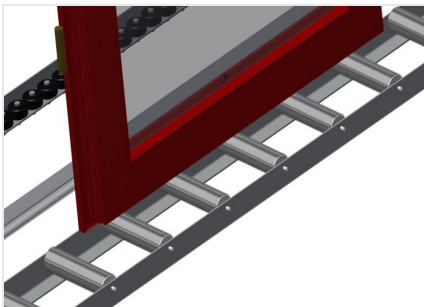
Réglage en hauteur du support à roulettes

Support à roulettes réglable en hauteur



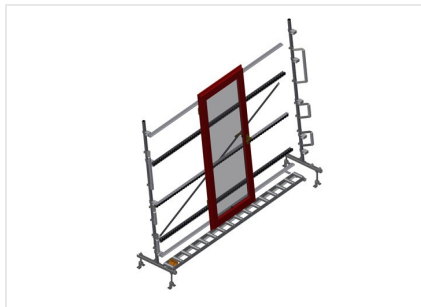
Réglage en hauteur du convoyeur à rouleaux

Convoyeur à rouleaux inférieur ajustable en hauteur à l'aide de pieds de réglage



Rouleaux porteurs

Galets de bande continus, largeur du roulement de 200 mm. Unité de convoyeur à rouleaux 2 000 mm, 3 000 mm et 4 000 mm de long



VR 4000 Convoyeur à rouleaux vertical





VR 4000 / CONVOYEURS À ROULEAUX VERTICAUX

- Longueur 4 000 mm
- Largeur 900 mm
- Hauteur 2 400 mm
- Largeur du convoyeur à rouleaux 200 mm
- Hauteur de l'installation 2 100 mm
- Capacité de charge 200 kg
- Poids 200 kg