



VR3000 F

Convoyeurs à rouleaux
verticaux



Convoyeur à rouleaux vertical pour le transport des éléments de fenêtre

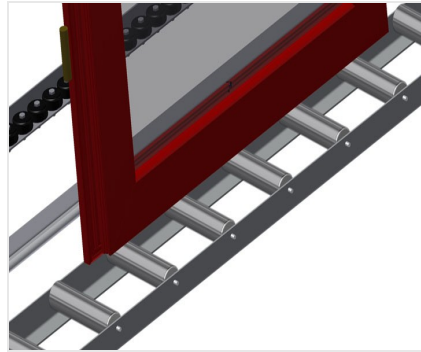
- Construction en acier stable
- Convoyeur à rouleaux vertical pour le transport continu vers l'usinage suivant ainsi que pour le transport en vue du stockage et du tri de la fenêtre terminée
- Manipulation simple avec les éléments de la fenêtre
- Chaque unité de convoyeur à rouleaux 3 000 mm de long
- Glissières PVC haut et bas
- Trois convoyeurs à roulettes caoutchouc, diamètre 50 mm
- Unité de base avec support d'extrémité
- Convoyeur à rouleaux vertical sur rails à roues à boudin, mobile

Options

- Rail de déplacement 2,0 m gauche et droite
- Butée d'extrémité pour VR
- Galet d'introduction pour VR
- Protection de profilé pour convoyeur à rouleaux (alu)

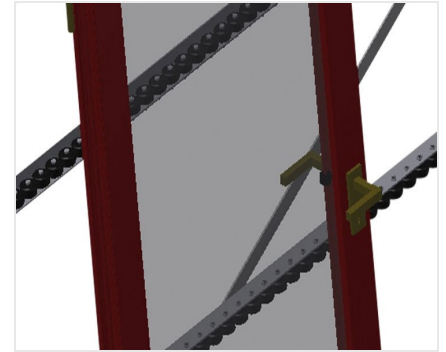


Convoyeur à rouleaux vertical VR 3000 F



Rouleaux porteurs

Galets de bande continue, largeur du roulement de 200 mm. Unité de convoyeur à rouleaux 2 000 mm, 3 000 mm et 4 000 mm de long



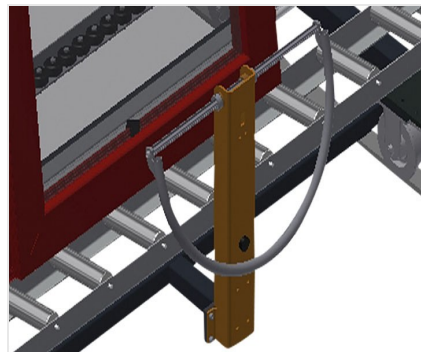
Tapis à roulettes

Trois convoyeurs à roulettes caoutchouc, diamètre 50 mm



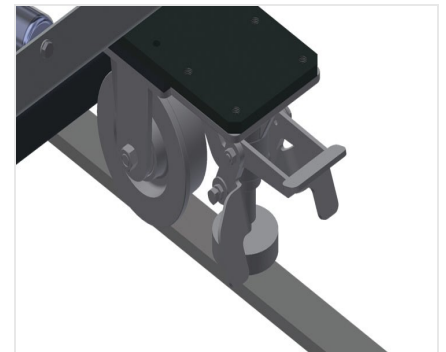
Installation

Installation arrière à glissières PVC haut et bas



Poignée

Poignée facilitant le déplacement du convoyeur à rouleaux sur rails



Unité de déplacement

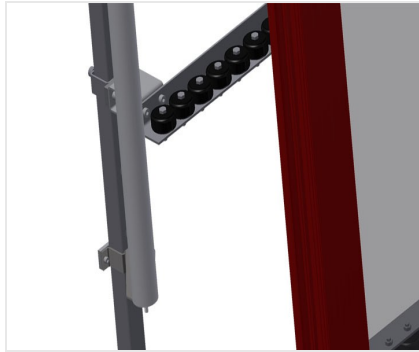
Dispositif de course à galets de déplacement et à frein de blocage





Butée d'extrémité

Butée d'extrémité Rb = 200 mm pour VR



Galet d'introduction

Galets de protection pour début ou fin de convoyeur à rouleau L = 500 mm (paire) L = 250 mm (paire)



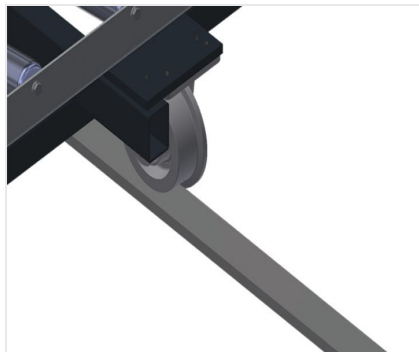
Protection de profilé

Protection de profilé pour rouleaux porteurs 200 mm (alu/11x, alu/16 x et alu/21 x). Rouleaux porteurs revêtus d'un tuyau de protection



Convoyeurs à roulettes supplémentaires

Convoyeurs à roulettes supplémentaires à rouleaux en caoutchouc haut/bas



Rail de déplacement

Rails de déplacement 2,0 m gauche et droite





VR 3000 F / CONVOYEURS À ROULEAUX VERTICAUX

- Longueur 3 000 mm
- Largeur 1 000 mm
- Hauteur 2 490 mm
- Largeur du convoyeur à rouleaux 200 mm
- Hauteur de l'installation 2 100 mm
- Capacité de charge 200 kg
- Poids 140 kg