



VR3000

Convoyeurs à rouleaux
verticaux

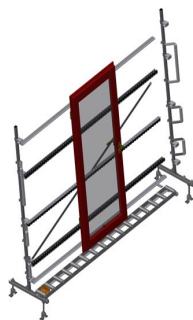


Convoyeur à rouleaux vertical pour le transport et le stockage des éléments de fenêtre

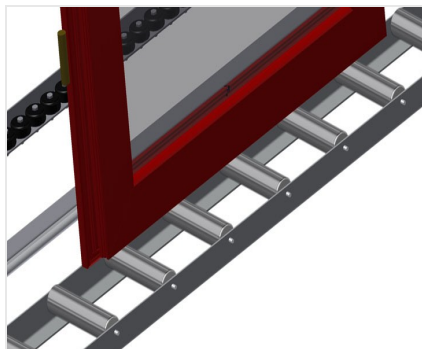
- Construction en acier stable
- Extension dans le système modulaire
- Convoyeur à rouleaux vertical pour le transport et le stockage continus des éléments de fenêtre
- Manipulation simple des éléments de fenêtre
- Chaque unité de convoyeur à rouleaux 3 000 mm de long
- Glissières PVC haut et bas
- Trois convoyeurs à roulettes caoutchouc, diamètre 50 mm
- Unité de base sans support d'extrémité

Options

- Support d'extrémité
- Butée d'extrémité
- Galet d'introduction
- Protection de profilé pour convoyeur à rouleaux (alu)

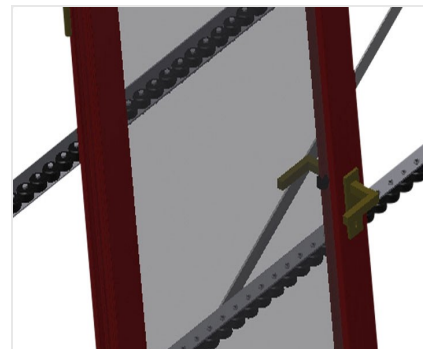


Convoyeur à rouleaux vertical VR 3000



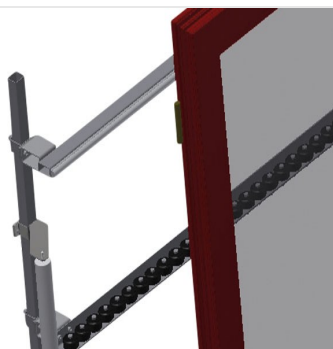
Rouleaux porteurs

Galets de bande continue, largeur du roulement de 200 mm. Unité de convoyeur à rouleaux 2 000 mm, 3 000 mm et 4 000 mm de long



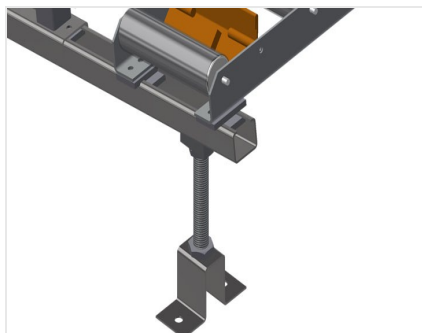
Tapis à roulettes

Trois convoyeurs à roulettes caoutchouc, diamètre 50 mm



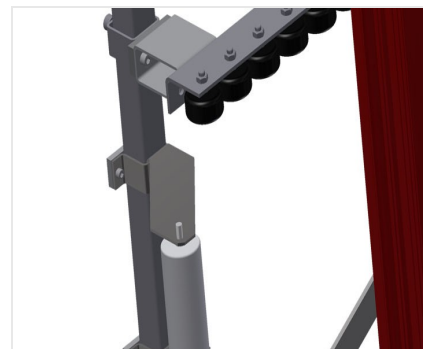
Installation

Installation arrière à glissières PVC haut et bas



Réglage en hauteur du convoyeur à rouleaux

Convoyeur à rouleaux inférieur ajustable en hauteur à l'aide de pieds de réglage



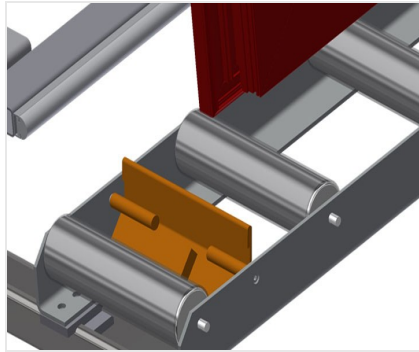
Réglage en hauteur du support à roulettes

Support à roulettes réglable en hauteur



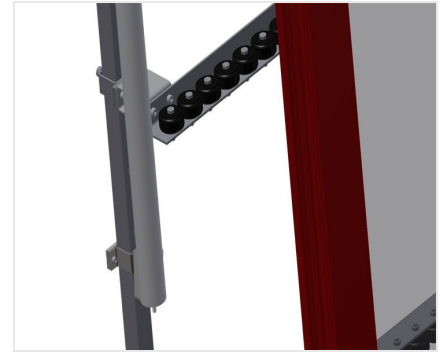
Support d'extrémité

Support d'extrémité requis à l'extrémité de la ligne



Butée d'extrémité

Butée d'extrémité $R_b = 200$ mm pour VR



Galet d'introduction

Galets de protection pour début ou fin de convoyeur à rouleau $L = 500$ mm (paire) $L = 250$ mm (paire)



Protection de profilé

Protection de profilé pour rouleaux porteurs 200 mm (alu/11 x et alu/16 x). Rouleaux porteurs revêtus d'un tuyau de protection



Convoyeurs à roulettes supplémentaires

Convoyeurs à roulettes supplémentaires à rouleaux en caoutchouc haut/bas





VR 3000 / CONVOYEURS À ROULEAUX VERTICAUX

- Longueur 3 000 mm
- Largeur 900 mm
- Hauteur 2 400 mm
- Largeur du convoyeur à rouleaux 200 mm
- Hauteur de l'installation 2 100 mm
- Capacité de charge 200 kg
- Poids 120 kg