



### VE3000/60

Unité de contrôle et de vitrage

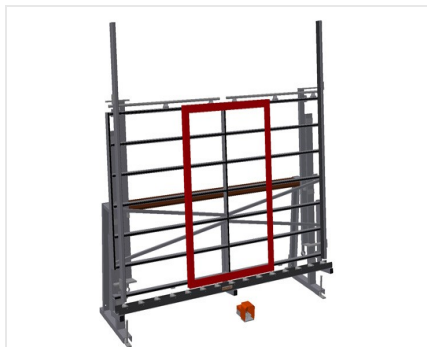


Unité de contrôle et de vitrage pour le vitrage et le contrôle final

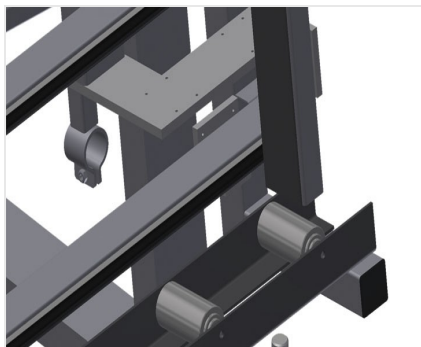
- Construction en acier stable
- Montage rapide et précis des fenêtres, portes et éléments
- Précision grâce au pressage parallèle des barres de serrage
- Vitrification et témoin de fonctionnement
- Jumelage du cadre et du vantail
- Barre de serrage manuelle inclinable
- Centrage au milieu pneumatique
- Manipulation simple par interrupteur à pédale
- Emplacement d'outil
- Raccord d'air comprimé quadruple

#### Options

- Réglage de la hauteur VE 3000/60



### Unité de contrôle et de vitrage VE 3000/60



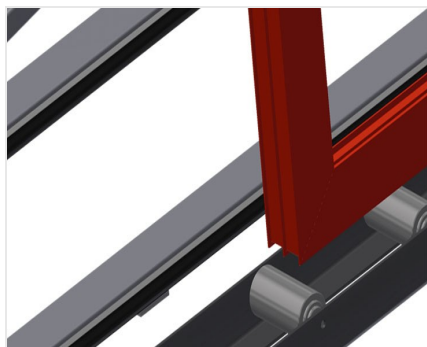
### Barre de serrage

Centrage au milieu pneumatique. Précision grâce au pressage parallèle des barres de serrage



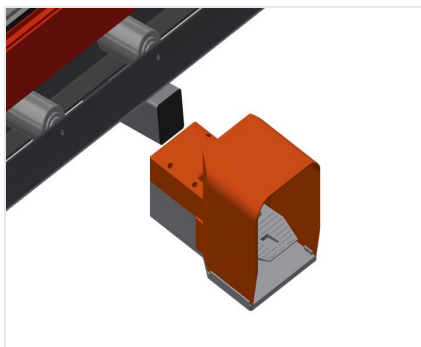
### Installation

Installation arrière à glissières PVC



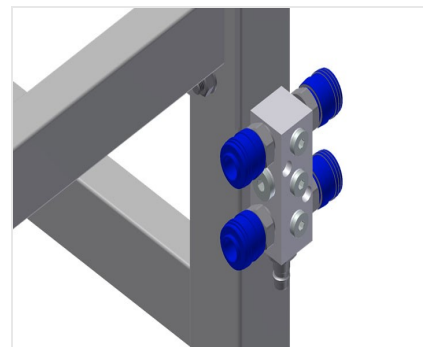
### Support

Conveyeur à rouleaux inférieur à roulements L = 120 mm



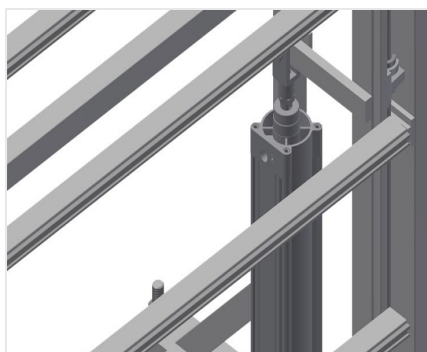
### Interrupteur à pédale

Toutes les fonctions sont commandées par des clapets de pied



### Raccord d'air comprimé quadruple

Raccord d'air comprimé quadruple pour le raccordement d'outils à air comprimé



**Unité de contrôle et de vitrage VE 3000/60**





### VE 3000/60 / UNITÉ DE CONTRÔLE ET DE VITRAGE

---

- Longueur 3 050 mm
- Largeur 900 mm
- Hauteur 2 600 mm
- Largeur de serrage maxi 2 800 mm
- Largeur de serrage mini 390 mm
- Hauteur de la barre de serrage 2 300 mm
- Largeur de la barre de serrage 100 mm
- Largeur de transporteur à rouleaux inférieur 120 mm
- Poids 370 kg
- Capacité de charge 200 kg
- Raccord d'air comprimé 7 bars
- Consommation d'air 35 l/min