



TMT2000

Tables d'assemblage
verticales

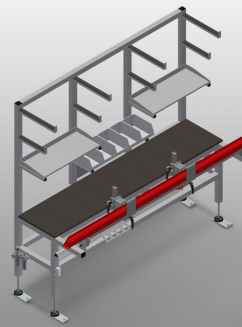


Table d'assemblage pour le prémontage de ferrures et des joints

- Construction en acier stable
- Table de travail pour tous les travaux de pré-montage des ferrures et des joints sur les fenêtres et les portes en aluminium
- Avec deux dispositifs de serrage
- Dispositif de serrage pour les profilé de 45 - 120 mm de profondeur de construction et 50 - 150 mm de largeur de vue
- Position de serrage réglable
- Activation des vérins de serrage à l'aide d'un interrupteur à pédale
- Dispositif de pivotement à 180° pour les profils serrés par pas de 30° à l'aide d'un interrupteur à pédale
- Bras supports pour les pièces longues
- 2 tablettes pour rangements des outils et petites pièces
- tiroir pour outil
- Dispositif de fixation pour visseuse ou perceuse
- Raccord d'air comprimé quadruple
- Prises de sécurité doubles

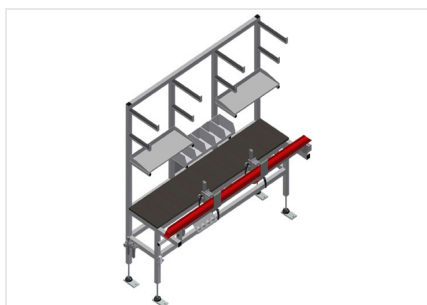
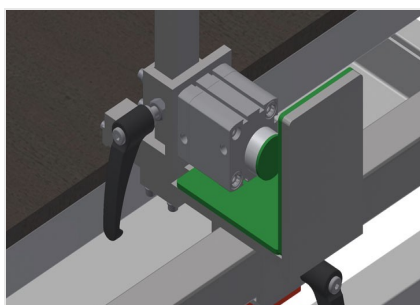
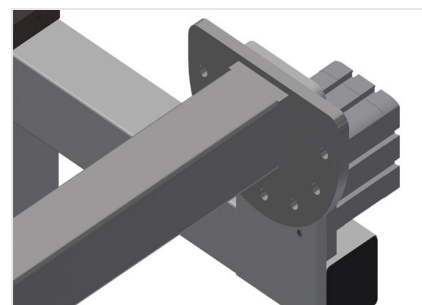


Table d'assemblage de porte TMT 2000



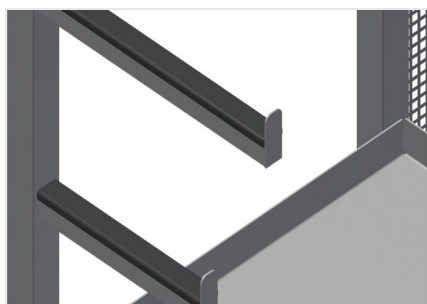
Dispositif de serrage

Dispositif de serrage pour les profilé de 45 - 120 mm de profondeur de construction et 50 - 150 mm de largeur de vue. Position de serrage ajustable dans le sens de la longueur du profilé. Activation des cylindres de serrage à l'aide d'un interrupteur à pédale



Dispositif de pivotement

Dispositif de pivotement à 180° pour les profils serrés par pas de 30° à l'aide d'un interrupteur à pédale



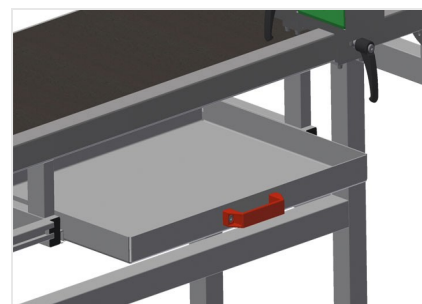
Bras support

Bras support pour les pièces longues telles que les serrures 3 points. Tablettes pour outil et petite pièce



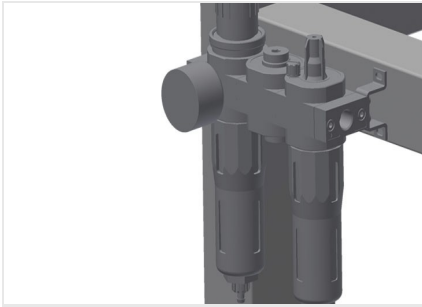
Rangement

Rangement avec 5 bacs Bacs en PVC, pour petits accessoires, ferrures et vis



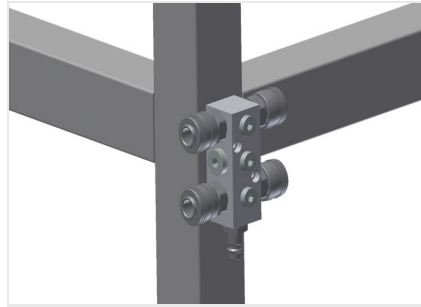
Tiroir

Tiroir pour outil. Rangements de rangement des outils recouverts de caoutchouc



Unité de maintenance

Unité de maintenance pour outils à air comprimé



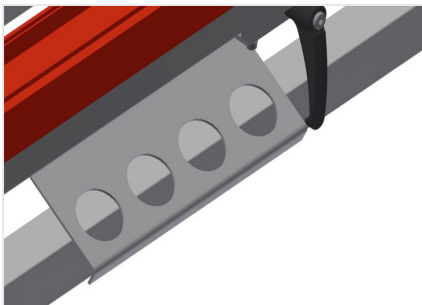
Raccord d'air comprimé quadruple

Raccord d'air comprimé quadruple pour le raccordement d'outils à air comprimé



Pied articulé

Hauteur de travail réglable à l'aide de pieds de réglage de 850 - 1 000 mm



Porte-outils

Porte outils pour outils pneumatiques ou électriques





TMT 2000 / TABLES D'ASSEMBLAGE VERTICALES

- Longueur 2 000 mm
- Largeur 850 mm
- Hauteur 1 970 mm
- Poids 145 kg
- Consommation d'air environ 20 l/min.
- Raccord d'air comprimé 7 bars