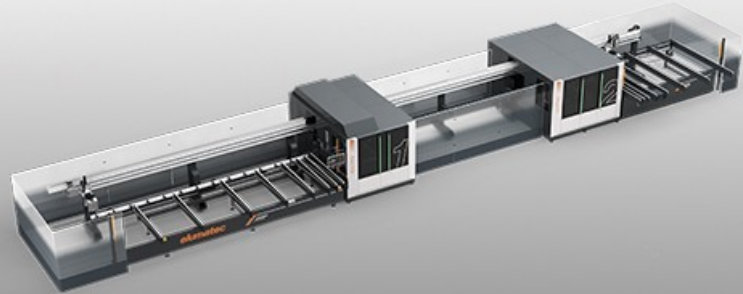




### **SBZ625/13**

Centres d'usinage CNC



Le centre d'usinage en ligne automatisé ultramoderne SBZ 625/13 permet à l'utilisateur d'atteindre une précision et une flexibilité inégalées dans l'usinage de l'aluminium. Équipé de 40 axes au maximum, ce centre d'usinage est durable et performant grâce à sa construction massive et robuste.

Il est possible d'usiner sans effort aussi bien des profilés standard en aluminium que des profilés de fenêtres et de portes. Les étapes de traitement parallèles réduisent considérablement les temps de production et l'interface utilisateur intuitive simplifient l'utilisation.

#### **Traitement parallèle pour une production accélérée**

Moins de personnel, des résultats plus rapides : Le SBZ 625/13 permet d'effectuer plusieurs opérations en parallèle. Cela est rendu possible par le découplage du poste d'usinage et de la scie, avec une longueur de pièce maximale de 7 500 mm.

#### **Nouveau développement de l'interface utilisateur**

La présentation est désormais basée sur le web et en design responsive. Transparent, compréhensible, intuitif : La facilité d'utilisation a été la priorité absolue lors du développement. La visualisation directe des données de la machine et de la production, ainsi que des indicateurs d'état et de maintenance, permet d'avoir à tout moment une vision transparente de la production.

#### **Station de déchargement intelligente**

Le système de déchargement de la 625/13 offre une solution flexible et intelligente pour la sortie de pièces courtes et longues. Les convoyeurs de sortie à faible impact sur la surface offrent une utilisation efficace de l'espace disponible et assurent un transport sûr et la meilleure manipulation possible des pièces de 360 à 7 500 mm de longueur.



### Interface utilisateur intégrée

Grâce à son écran TFT 21" clair, son système d'exploitation Windows et son écran tactile, le centre d'usinage de profilés SBZ 625/13 est simple et intuitif à utiliser. Des représentations graphiques détaillées et compréhensibles améliorent la communication entre l'homme et la machine.



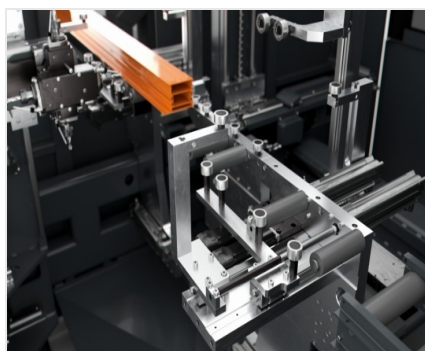
### Table d'entrée magasins de chargement

Le magasin de chargement du centre d'usinage de profilés SBZ 625/13 peut contenir jusqu'à 10 profilés d'une longueur de 500 mm à 7 500 mm, en fonction de la section du profilé. La machine est équipée en standard de 8 courroies de transport (extension possible en option). La hauteur de chargement ergonomique de 910 mm permet à l'opérateur de charger confortablement les profilés.



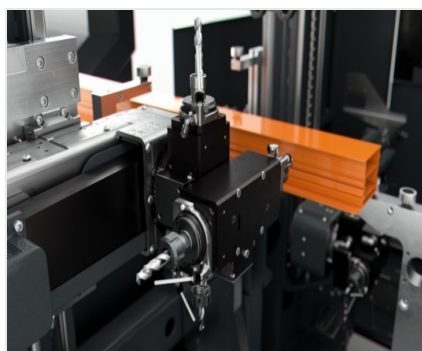
### Grappin extérieur parallèle

Le système de préhension externe place les sections de profilés dans la position d'usinage exacte en un temps record grâce à un servo-entraînement linéaire. La pince extérieure parallèle dispose également d'un réglage numérique programmable de la pression des mâchoires.



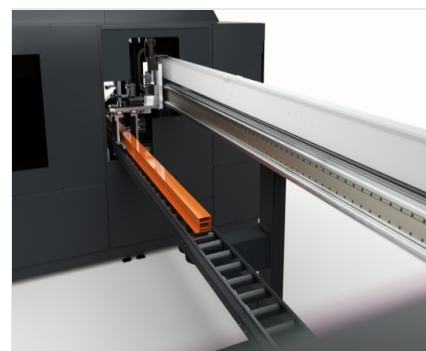
### Serrage du profilé

Équipé de deux tours de serrage en entrée et en sortie avec une course de 200 mm chacune pour le soutien des profilés, le centre d'usinage de barres SBZ 625/13 mise sur une technologie de serrage innovante. Un grand nombre de dispositifs de serrage horizontaux et verticaux garantit à tout moment un serrage optimal des profilés, de l'entrée à la sortie.



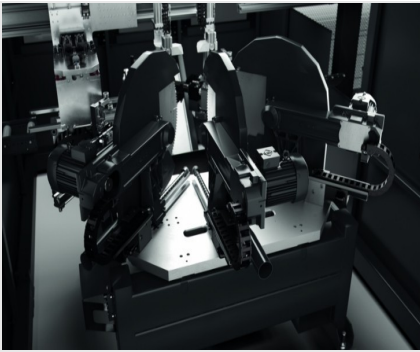
### Station d'usinage poste d'usinage

L'usinage parallèle repensé : Une tour d'usinage à l'avant et à l'arrière, chacune mobile sur 4 axes, permet d'usiner le profilé simultanément. Avec jusqu'à 8 outils sur 4 broches de fraisage refroidies par eau et un angle de rotation de 270°, le centre d'usinage de barres SBZ 625/13 est parfaitement équipé pour les opérations de fraisage dans le domaine de l'aluminium. L'usinage simultané sur la barre garantit un traitement plus efficace.



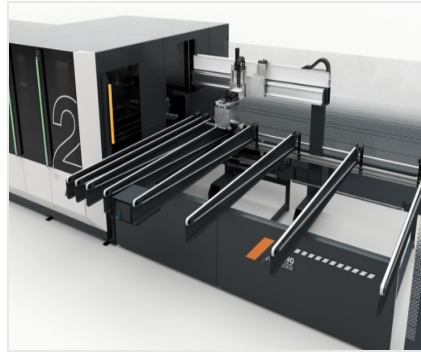
### Tampon intermédiaire

L'interaction d'un autre préhenseur parallèle et d'une distance tampon allant jusqu'à 7 500 mm permet un processus d'usinage découplé. Pendant que les perçages et les fraisages sont effectués dans le poste d'usinage, la découpe peut déjà être effectuée en parallèle grâce au tampon intermédiaire.



### Groupe de sciage

L'unité de sciage à guidage linéaire se compose de 3 scies avec un diamètre de lame de 550 mm et une puissance d'entraînement de 2,2 kW. Des sections de profilés de 185 x 150 mm ou 185 x 230 mm et des sections de séparation de 45°, 90° et 135° sont possibles. Dans ce cas, les dispositifs de serrage de plaques fixent la pièce de manière absolument fiable et garantissent une découpe de profilés sans problème. Les angles de coupe fixes de la scie permettent d'atteindre des vitesses de coupe élevées.



### Bande d'évacuation

L'évacuation de profilés d'une longueur allant jusqu'à 7 500 mm sur des convoyeurs permet de manipuler les profilés en préservant leur surface.

**SBZ 625/13 / CENTRES D'USINAGE CNC**