



SBZ131

Centres d'usinage CNC



- Centre d'usinage de barres 3 axes
- Pour l'usinage économique et rationnel de profilés en aluminium, en acier et en inox
- Toutes les opérations de travail telles que le fraisage, le forage et le taraudage sont réalisées avec une barre de profilé en repos afin de ne pas endommager la surface du profilé.
- La tête revolver embarquée autorise des temps de changement d'outils très courts, de manière à optimiser les cycles d'usinage
- La tête revolver peut être équipée de huit outils ou quatre têtes de fraisage angulaires
- Déplacement du dispositif de serrage autonome permettant de positionner les dispositifs de serrage pendant les temps secondaires
- Commande 3 axes
- Broche d'usinage réalisée comme un axe supplémentaire
- Têtes angulaires pour l'usinage latéral et frontal
- Panel PC 18,5 po., ports USB et port réseau
- Système d'exploitation Windows
- eluCam

Longueurs d'usinage

SBZ 131 - 4,2 m

- Longueur d'usinage maximale avec usinage en extrémités 4 080 mm
- Longueur d'usinage maximale sans usinage en extrémités 4 200 mm

SBZ 131 - 7,2 m

- Longueur d'usinage maximale avec usinage en extrémités 7 080 mm
- Longueur d'usinage maximale sans usinage en extrémités 7 200 mm

SBZ 131 - 8,5 m

- Longueur d'usinage maximale avec usinage en extrémités 8 380 mm
- Longueur d'usinage maximale sans usinage en extrémités 8 500 mm

SBZ 131 - 10,2 m

- Longueur d'usinage maximale avec usinage en extrémités 10 080 mm
- Longueur d'usinage maximale sans usinage en extrémités 10 200 mm

SBZ 131 - 11,5 m



- Longueur d'usinage maximale avec usinage en extrémités 11 380 mm
- Longueur d'usinage maximale sans usinage en extrémités 11 500 mm

Options

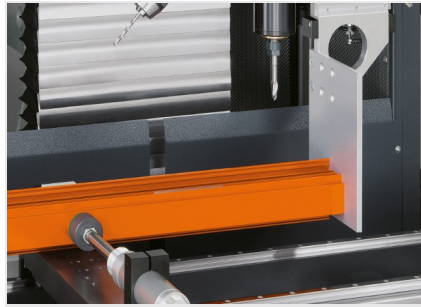
- Deux zones d'usinage séparées autorisent un usinage en mode pendulaire. La protection de la zone s'effectue en plus avec un scanner laser du côté de l'opérateur pour une sécurité maximale.
- Programme de cadence à dispositif de serrage spécial et bande d'évacuation
- Mesure de longueur automatique
- Têtes de fraisage angulaire
- Broches à vitesse rapide
- Broches à vitesse lente
- Tête de sciage
- Dispositif de serrage pour l'usinage de barre double
- Scanner de code-barres
- Porte-outils
- Mandrin pour pince de serrage
- Pincettes de serrage
- Outils
- eluCad (suite logicielle bureau pour la gestion de production optimisée)



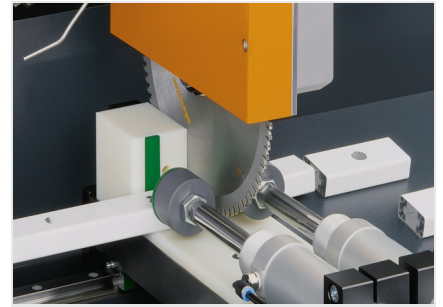


Centre d'usinage de barres SBZ 131 eluCam

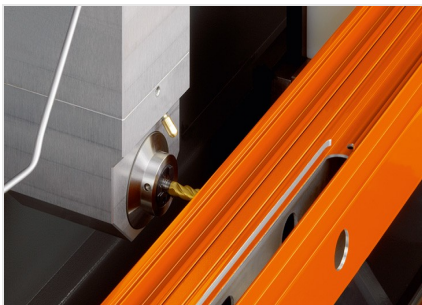
SBZ 131 + accessoires spéciaux



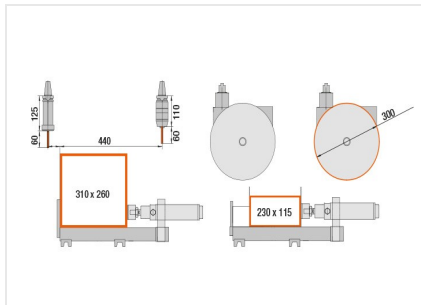
Centre d'usinage de barres SBZ 131 eluCam



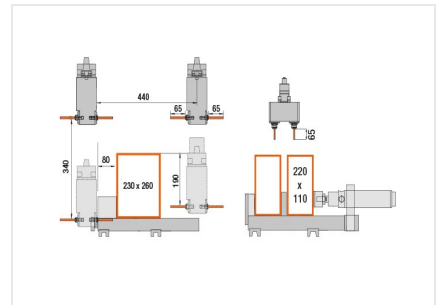
Centre d'usinage de barres SBZ 131 eluCam



Centre d'usinage de barres SBZ 131 eluCam

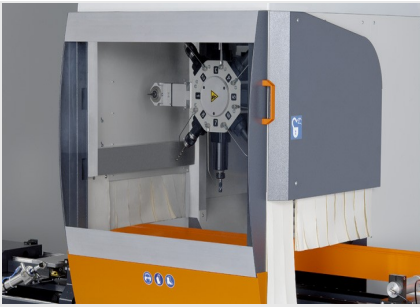


Centre d'usinage de barres SBZ 131 eluCam

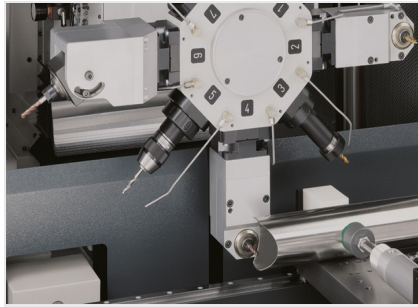


Centre d'usinage de barres SBZ 131 eluCam

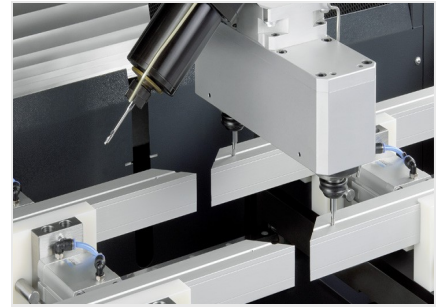




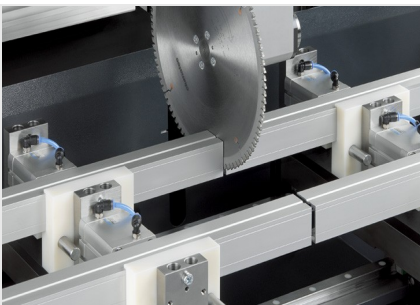
a-Centre d'usinage de barres SBZ 131 eluCam



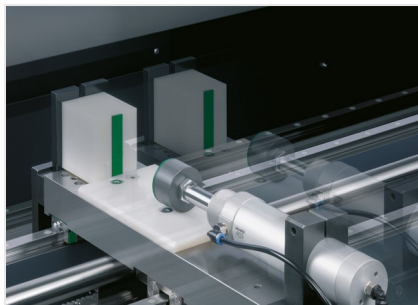
Centre d'usinage de barres SBZ 131 eluCam



Centre d'usinage de barres SBZ 131 eluCam



Centre d'usinage de barres SBZ 131 eluCam



Centre d'usinage de barres SBZ 131 eluCam





SBZ 131 / CENTRES D'USINAGE CNC

Course axe X 4 200 mm, 7 200 mm, 8 500 mm, 10 200 mm, 11 500 mm
(autres longueurs sur demande), Vmax. 60 m/min.

- Course axe Y 485 mm, Vmax. 60 m/min.
- Course axe Z 340 mm, Vmax. 60 m/min.
- Vitesse de rotation de la broche d'usinage 6 000 tr./min. max. - avec broche à vitesse rapide 18 000 tr./min.
- Puissance de la broche d'usinage 5,5 kW
- Changeur d'outils de 8 outils sur revolver
- Raccord d'air comprimé 7 bars
- Branchement électrique 400 V, 3~, 50 Hz, 63 A
- Consommation d'air par minute environ 100 l avec pulvérisation