



SBZ122/70 Plus

Centres d'usinage CNC



Pour l'usinage économique et rationnel de profilés en aluminium, en PVC et en acier à parois fines

- Toutes les opérations de travail telles que le fraisage, le perçage et le taraudage sont réalisées avec une barre de profilé en repos afin de ne pas endommager la surface du profilé.
- Les résultats du travail sont améliorés par une technique de régulation intelligente
- Positionnement rapide du groupe de base à une vitesse pouvant atteindre 60 m/min grâce aux entraînements asservis dynamiques
- Taraudage sans mandrin de compensation
- Identification et positionnement automatiques du dispositif de serrage
- Changeur d'outil automatique à quatre emplacements de rangement des outils (sans outils)
- Commande 3 axes moderne
- Travail ergonomique grâce à un bâti incliné moderne
- Aucune course de référence des axes requise grâce à l'utilisation de systèmes à codeurs absolus
- Évitement de collisions grâce à l'identification et au positionnement automatiques du dispositif de serrage
- Moteur de fraisage Power-Torque à régulation de vitesse en boucle fermée permettant de réduire les délais de démarrage et de freinage de la broche d'usinage
- Fonctions de sécurité certifiées et intégrées à l'entraînement
- Consommation électrique basse grâce à une technique de régulation intelligente
- Efficacité énergétique améliorée grâce à l'accouplement des entraînements de l'axe
- Approvisionnement en énergie sans interruption (onduleur)
- Système d'exploitation Windows
- Ecran PC 15,6", processeur i3, Ports USB et port réseau
- Programmation aisée et conviviale par eluCam sur le terminal de commande y compris pendant le cycle d'usinage
- Maintenance à distance via Internet

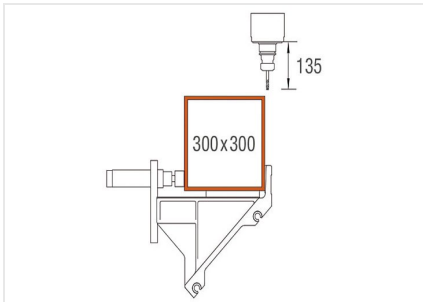
Equipement de la machine

- Broche d'usinage refroidie par air 8 kW, S1
- Cabine de protection de l'opérateur
- Quatre dispositifs de serrage pneumatique du matériau horizontaux
- Un butée de matériel, gauche
- Porte-outil HSK-F63
- Lubrification minimale
- Liquide de coupe haute performance
- Commande portable
- Jauge de profondeur



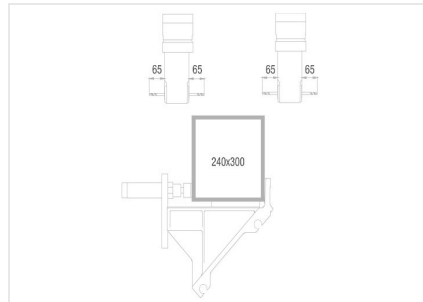
Options

- Outils
- Porte-outils
- Changeurs d'outils automatiques pour quatre outils standard maximum
- Changeur d'outil automatique pour tête angulaire
- Tête angulaire rotative HSK-F63 pour deux outils
- Refroidisseur Green-Line pour l'armoire électrique à consommation d'énergie réduite
- Scanner de code-barres
- Cabine de protection éventuellement fermée tout autour
- Par défaut quatre dispositifs de serrage. Extension avec jusqu'à huit dispositifs de serrage
- Butée de référence à droite pour la mise en position des pièces avec usinage des surlongueurs
- Butée supplémentaire pour l'usinage de surlongueurs à gauche
- Mesure de longueur sur deux faces
- Serrage double et autres accessoires sur demande
- Ecran PC 18,5", processeur i5
- Ecran PC 21,6", processeur i7
- Bloc-notes
- Capot d'insonorisation
- Récupération des copeaux à l'aide de bacs à copeaux



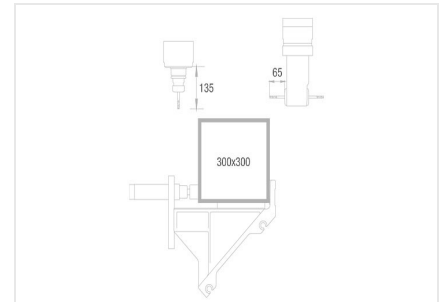
Zone d'usinage axes Y et Z

Usinage de barre haut



Zone d'usinage axes Y et Z

Usinage de barre par l'avant et l'arrière (en option)



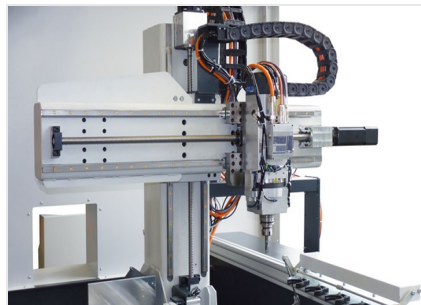
Zone d'usinage axes Y et Z

Usinage de barre par le haut et l'arrière (en option)



Magasin d'outils

Les modèles SBZ 122 à quatre mètres de longueur d'usinage sont fournis par défaut avec un magasin d'outils stationnaire de quatre emplacements. Si nécessaire, il est possible d'installer des magasins d'outils supplémentaires le long de l'axe X. (16 outils standard et deux têtes angulaires)



Centre d'usinage de barres SBZ 122/70 Plus





SBZ 122/70 PLUS / CENTRES D'USINAGE CNC

SBZ 122/70 Plus

Longueur d'usinage maximale sans usinage en extrémités	4 150 mm
Longueur d'usinage maximale avec usinages en extrémités	4 000 mm (en option)
Course axe X	4 295 mm, Vmax. 60 m/min.
Course axe Y	910 mm, Vmax. 45 m/min.
Course axe Z	475 mm, Vmax. 45 m/min.
Sens d'usinage	1 (haut), (5 en option)
Précision du positionnement	+/- 0,1 mm
Vitesse de rotation de la broche d'usinage	max. 24 000 tr./min.
Performance de la broche d'usinage	8 kW, S1 avec retour (refroidissement par air)
Porte-outil	HSK-F63
Changement d'outil	automatique
Emplacements de rangement des outils dans le magasin automatique	4 (max. 16)
Tête angulaire	Option
Diamètre de fraise du disque	100 mm
Diamètre de la lame de la scie	-
Longueur de l'outil (à partir de la base du mandrin)	max. 150 mm
Déplacement du dispositif de serrage	automatique
Dispositif de serrage	Basic (avec guide circulaire)
Logiciel	eluCam
Raccordement d'air comprimé	> 7 bars
Branchement électrique	400 V, 3~, 50 Hz, 25 A
Consommation d'air par minute	environ 185 l avec pulvérisation
Longueur totale	6 592 mm
Profondeur	2 171 mm
Hauteur	3 000 mm
Poids	env. 2 900 kg