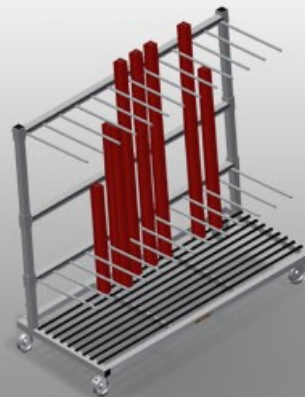




PWS1800

Chariots de transport
pour profilés



Chariot de profilés pour le stockage et le transport verticaux des profilés en aluminium

- Construction en acier stable
- Idéal pour le transport et l'entreposage compact des découpes de profilés
- Transport de profilé vertical
- Suffisant pour 12 - 60 Profilés
- Séparateurs réglables en hauteur
- Support inférieur avec barres en caoutchouc
- Séparateurs avec un tuyau de protection
- Installation en marche arrière avec barres caoutchouc
- 4 roulettes de direction, dont 2 à frein de blocage

Option

- Séparateur supplémentaire réglable en hauteur avec protection plastique



Chariot de transport de profilé PWS 1800



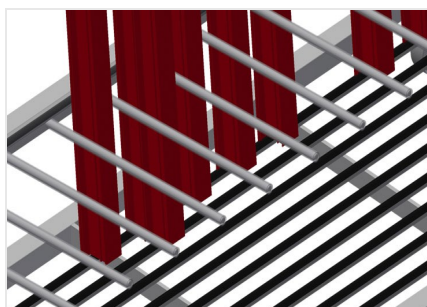
Séparateur avec protection plastique

Séparateurs réglables en hauteur. Toutes les surfaces de contact comportent un revêtement en PVC antidérapant évitant d'endommager la surface lors du stockage



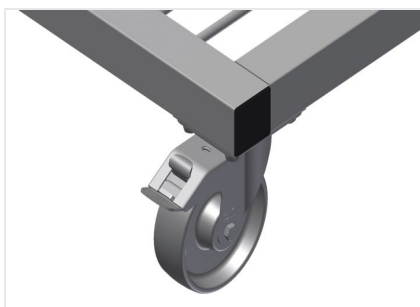
Support avec barre caoutchouc

Surface support recouverte d'une barre en caoutchouc, protégeant le profilé des dommages



Support avec barre caoutchouc

Surface support inférieure recouverte de profilé caoutchouc, protégeant le profilé des dommages



Roulettes de direction

4 galets de direction, dont 2 à frein de blocage assurant une mobilité élevée et une manipulation légère et sécurisée



Séparateur supplémentaire pour PWS 1800

Séparateur supplémentaire réglable en hauteur avec protection plastique



PWS 1800 / CHARIOTS DE TRANSPORT POUR PROFILÉS

- Longueur 2 230 mm
- Largeur 800 mm
- Hauteur 1 700 mm
- 2 séparateurs
- 12 compartiments
- Diamètre du galet 125 mm
- Largeur du casier 120 mm
- Profondeur du casier 540 mm
- Hauteur de l'installation 1 500 mm
- Poids 105 kg
- Capacité de charge 350 kg