



## **PHW1600**

**Chariots de transport  
pour profilés**

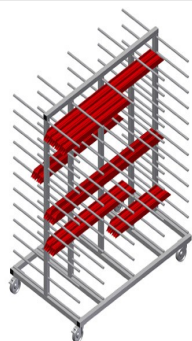


Chariot de profilé pour le stockage et le transport horizontal des profilés

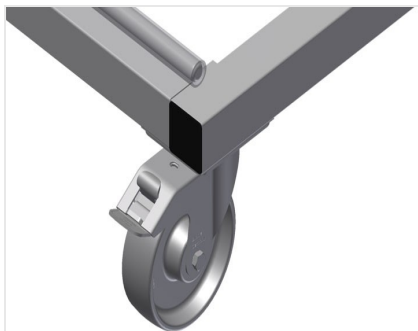
- Construction en acier stable
- Transport de profilé horizontal
- Chariot de profilés à support de profilés sur deux côtés
- 12 rangements par support
- 4 roulettes de direction, dont 2 à frein de blocage

### **Options**

- Protection plastique pour PHW 1600/2000
- Numérotation pour PHW 1600/2000

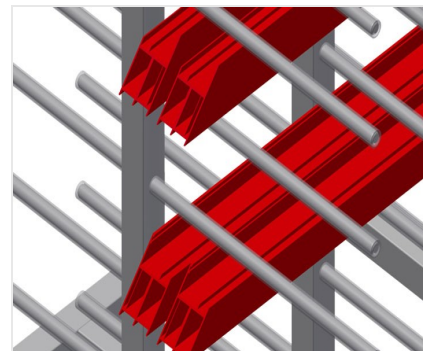


### Chariot de transport de profilé PHW 1600



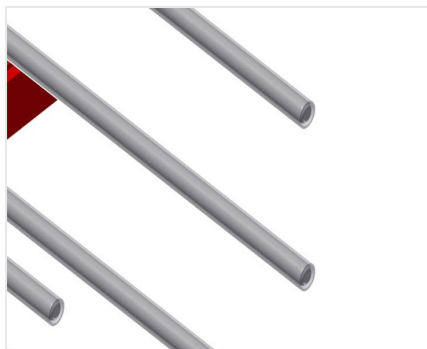
### Roulettes de direction

4 galets de direction, dont 2 à frein de blocage assurant une mobilité élevée et une manipulation légère et sécurisée



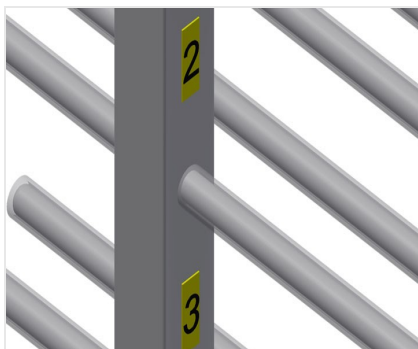
### Bras support

Largeur du casier : 120 mm, profondeur du casier : 450 mm, chargement et déchargement simples, accès plus rapide grâce à un stockage clair



### Protection plastique pour PHW 1600/2000

Toutes les surfaces de contact comportent un revêtement en PVC antidérapant évitant d'endommager la surface lors du stockage



### Etiquette numérotée 1-24 pour PHW 1600/2000

Numérotation des compartiments PHW 1600/2000





### PHW 1600 / CHARIOTS DE TRANSPORT POUR PROFILÉS

---

- Longueur 1 600 mm
- Largeur 1 000 mm
- Hauteur 1 850 mm
- 24 compartiments de rangement
- Largeur intérieure 120 mm
- Largeur du casier 450 mm
- Poids 140 kg
- Capacité de charge 350 kg
- Diamètre du galet 125 mm