



### **MST3000**

Tables d'assemblage  
horizontales

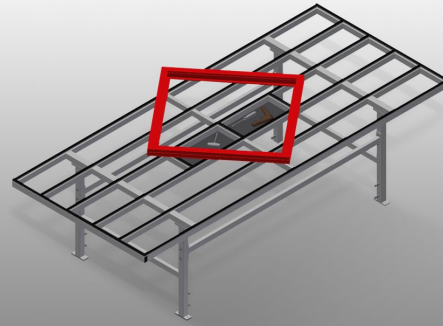


Table d'assemblage extensible pour tous les travaux sur le cadre et le vantail

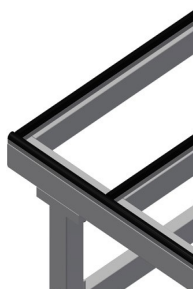
- Construction en acier stable
- Table d'assemblage pour tous les travaux sur le cadre et le vantail
- Transport de cadre horizontal
- Tablette pour rangement des outils et des accessoires
- Réglable en hauteur
- Support de table à glissières PVC
- Montage simple dans le système modulaire

#### **Options**

- Egalement disponible sur demande avec barres à brosses
- Egalement disponible sur demande avec barres en feutre (pour profilés en bois)
- Egalement disponible sur demande avec barres en caoutchouc (pour profilés en alu)
- Raccord d'air comprimé quadruple

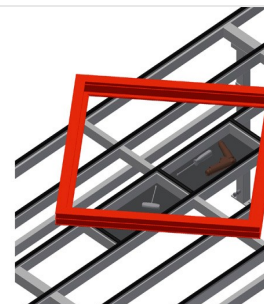


### Table de déplacement MST 3000



### Supports

Support de table à glissières PVC



### Tablette

Tablette pour rangement des outils et des accessoires



### Réglage de la hauteur

Ajustable en hauteur, hauteur de travail réglable à l'aide de pieds de réglage de 850 - 1 000 mm



### Barre de brosses

Support de table barre à brosse



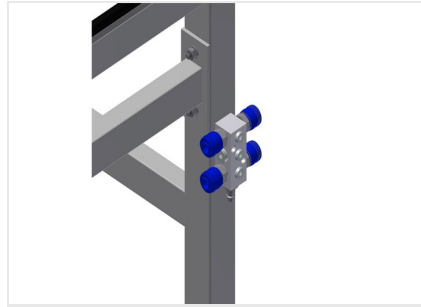
### Barre feutre

Support de table barre de profilé feutre



### Barres en caoutchouc

Support de table profilé champignon caoutchouc



### Raccord d'air comprimé quadruple

Raccord d'air comprimé quadruple pour le raccordement d'outils à air comprimé





### MST 3000 / TABLES D'ASSEMBLAGE HORIZONTALES

---

- Longueur 3 000 mm
- Hauteur 850 - 1 000 mm
- Largeur 1 300 mm
- Poids 110 kg