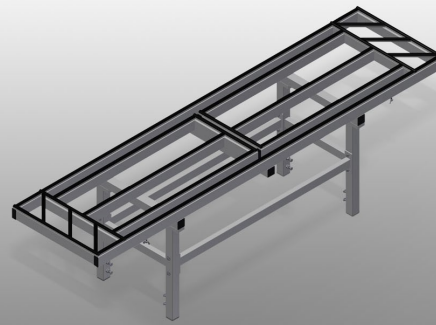




MSA2400

Tables d'assemblage
verticales



Station de montage pour tous les travaux de montage sur les éléments spéciaux et les façades

- Construction en acier stable
- Table d'assemblage pour tous les travaux de montage sur les éléments spéciaux et les façades
- Extensible sur deux côtés
- La table d'assemblage est idéale pour l'assemblage des grands éléments
- La construction fine du socle facilite l'accès de toutes parts aux éléments
- Table d'assemblage mobile
- Surface de contact recouverte de profil caoutchouc
- Les tables peuvent être ajustées de manière optimale aux éléments grâce à une importante zone de réglage de la surface de contact, c'est-à-dire en sortant les supports et en déplaçant les tables

Options

- Galets de déplacement complets pour MSA 2400 - lignes de montage
- Rail de déplacement 2,0 m gauche et droite
- Roulettes de direction complètes pour MSA 2400 - stand alone
- Raccord d'air comprimé quadruple
- Rangement complet pour MSA 2400

Variantes pour lignes de montage

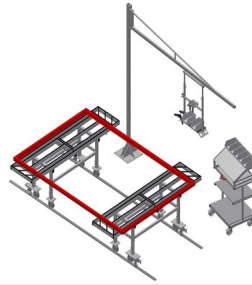
- Les rails de déplacement disposés horizontalement assurent une surface de contact plane sur laquelle les tables peuvent être déplacées
- Les tables sont mobiles et se positionnent aisément sur des rails
- La combinaison de deux et plusieurs tables permet d'étendre la surface de contact à volonté
- Les tables sont idéales pour l'assemblage des grands éléments
- Si les tables ne sont pas utilisées, elles peuvent être mises de côté
- Sur le bord, supports disposés en losange pour la dépose des profilés dans le sens de la longueur

Variantes individuelles

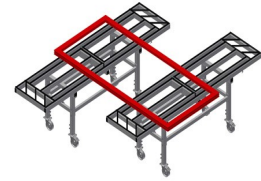
- La construction fine du socle assure un accès aisé de toutes parts aux éléments
- Une zone de travail plus grande de la surface de contact en sortant les supports en forme de losange
- Les tables sont mobiles et se positionnent aisément sur des roulettes de direction
- La combinaison de deux tables permet d'étendre la surface de contact à volonté
- Les tables sont idéales pour l'assemblage des grands éléments



Station de montage MSA 2400



Paire de stations de montage MSA 2400 + G 3000 + S 3000 + WKW 800

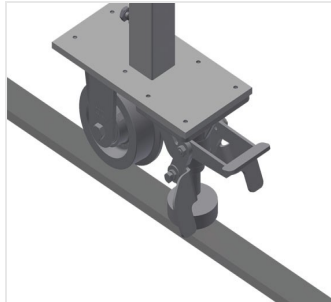


Paire de stations de montage MSA 2400



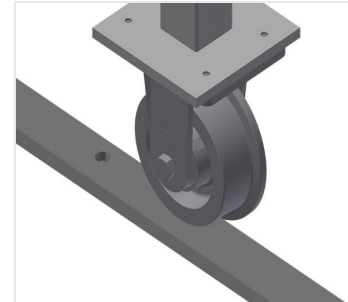
Roulettes de direction

Dispositif mobile à 2 roulettes de direction, à frein de rotation et de marche et 2 roues fixes



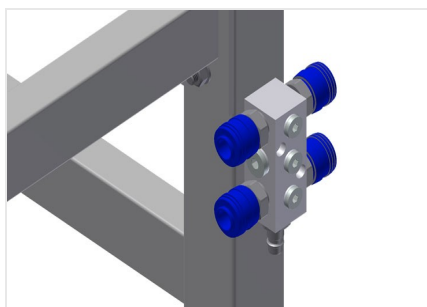
Galets de déplacement complets

Dispositif de course avec quatre galets de déplacement et deux freins de blocage



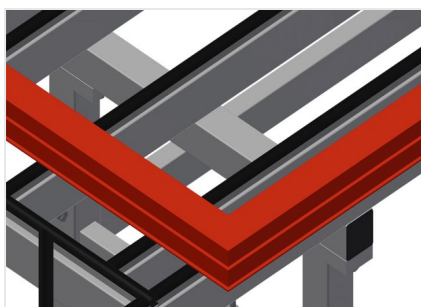
Rail de déplacement

Rails de déplacement 2,0 m gauche et droite



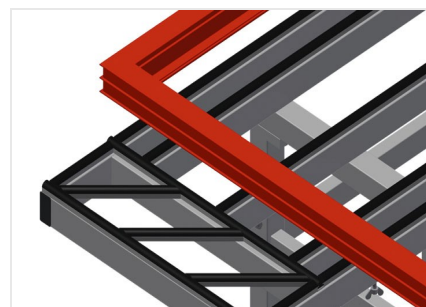
Raccord d'air comprimé quadruple

Raccord d'air comprimé quadruple pour le raccordement d'outils à air comprimé



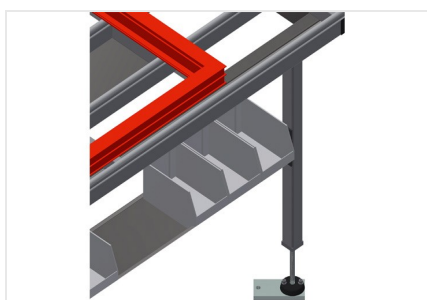
Supports

Surface support recouverte de caoutchouc de profilé, protégeant le profilé des dommages



Support

Sur le bord, supports disposés en losange pour la dépose des profilés dans le sens de la longueur. Support latéral extractible : 900 mm



Rangement

Rangement avec quatre bacs PVC pour petits accessoires, ferrures et vis



MSA 2400 / TABLES D'ASSEMBLAGE VERTICALES

- Longueur 2 400 mm
- Largeur 600 mm
- Hauteur 850 - 1 000 mm
- Surface de contact 600 x 2 400 mm
- Déployé 600 x 4 200 mm
- Poids 80 kg
- Capacité de charge 600 kg