



### MS4000

Tables d'assemblage  
verticales

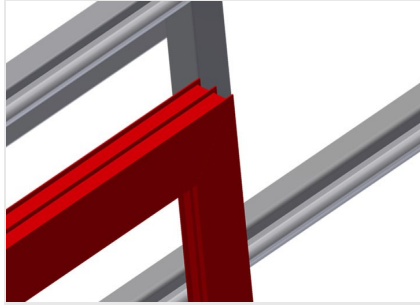


Support d'assemblage pour montage vertical

- Construction en acier stable
  - Idéal pour montage vertical
  - Adapté pour les lignes
  - Positions intermédiaires progressives pour un travail ergonomique
  - Réglage en hauteur à vérin pneumatique
  - Support à rouleaux à roue en acier
  - Support de table à glissières PVC
  - 2 dispositifs de serrage du profilé à décalage horizontal
  - Raccord d'air comprimé quadruple
- 
- Installation de profilé extensible pour MS 4000
  - Dispositif de serrage du profilé déplaçable
  - Support pour dépose visseuse
  - Dispositif de course
  - Rail de déplacement
  - Butée d'extrémité
  - Protection de profilé pour convoyeur à rouleaux

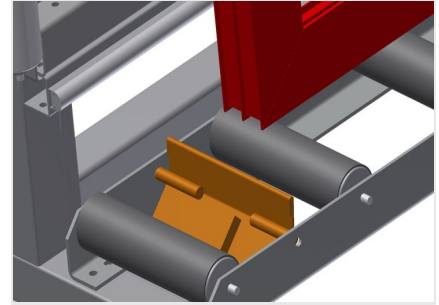


### Support d'assemblage MS 4000



### Supports

Support de table à glissières PVC



### Support à rouleaux

Convoyeur à rouleaux inférieur à roulement  
L = 200 mm



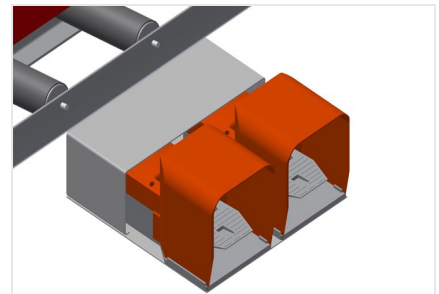
### Dispositif de serrage

2 fixations de matériau latérales fixent le profilé pendant les opérations, hauteur de serrage des profilés 200 mm maximum



### Réglage de la hauteur

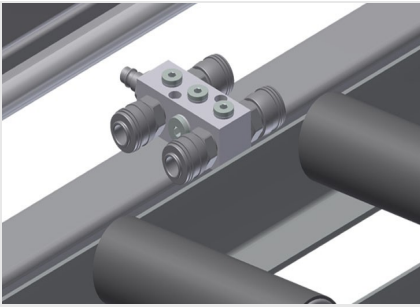
Ajustable en hauteur, hauteur de travail réglable



### Interrupteur à pédale

Commande par un clapet de pied. En position verticale réglage pneumatique en hauteur de 500 mm, serrage pneumatique





### Raccord d'air comprimé quadruple

Raccord quadruple pour outils à air comprimé



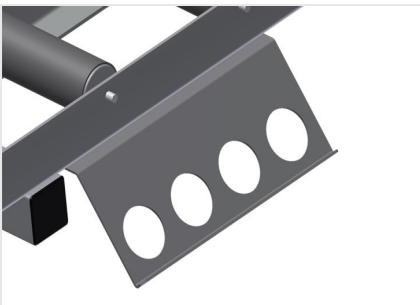
### Galets d'introduction

Galets de protection pour début ou fin de convoyeur à rouleau



### Table extensible

Tablette supérieure extensible pour MS 3000 et MS 4000, tablette de 800 mm et 500 mm extensible en hauteur pour les cadres hauts



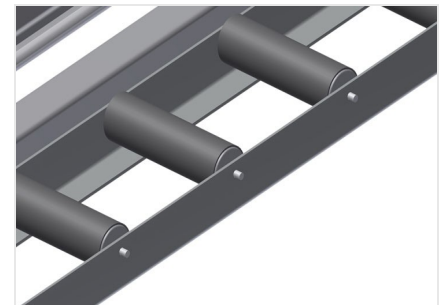
### Tôle d'arrêt pour visseuse

Porte-outils pour outils pneumatiques



### Dispositif de serrage du profilé déplaçable

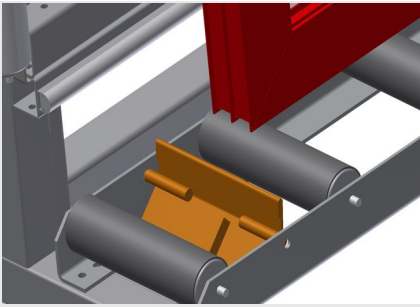
Serrage supplémentaire pour les travaux avec maintien sécurisé



### Protection de profilé pour rouleaux porteurs

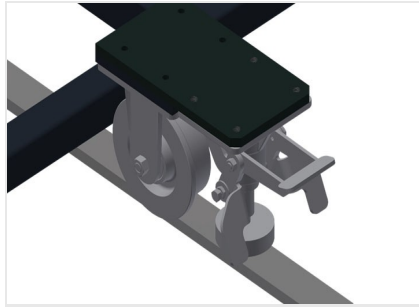
Protection de profilé pour rouleaux porteurs 200 mm (alu/16 x et alu/21 x), convoyeur à rouleaux à tuyau protecteur sur les galets, protège l'élément de fenêtre lors de l'entrée et de la sortie





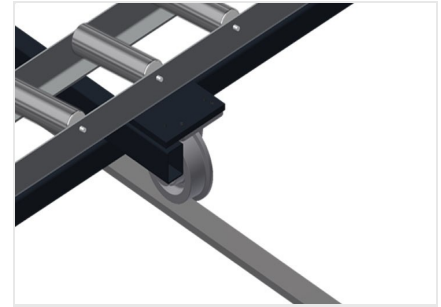
### Butée d'extrémité

Butée d'extrémité Rb = 200



### Unité de course

Dispositif de course pour KT/KTH/MS/VE,  
dispositif de course à galets à boudins et à  
frein d'arrêt



### Rail de déplacement

Rails de déplacement 2,0 m gauche et  
droite





### MS 4000 / TABLES D'ASSEMBLAGE VERTICALES

---

- Longueur 4 110 mm
- Largeur 1 200 mm
- Hauteur verticale 2 050 mm
- Réglage pneum. de la hauteur 500 mm
- Largeur du convoyeur à rouleaux 200 mm
- Poids 370 kg
- Capacité de charge 300 kg
- Raccord d'air comprimé 7 bars
- Consommation d'air environ 35 l/min.