



MS3000

Tables d'assemblage
verticales



Support d'assemblage pour montage vertical

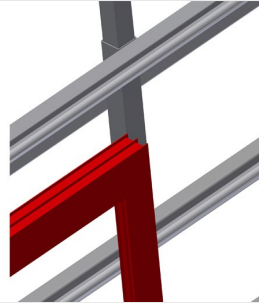
- Construction en acier stable
- Idéal pour montage vertical
- Adapté pour les lignes
- Positions intermédiaires progressives pour un travail ergonomique
- Réglage en hauteur à vérin pneumatique
- Support à rouleaux à roue en acier
- Support de table à glissières PVC
- 2 dispositifs de serrage du profilé à décalage horizontal
- Raccord d'air comprimé quadruple

Options

- Installation de profilé extensible pour MS 3000
- Dispositif de serrage du profilé déplaçable
- Support pour dépose visseuse
- Dispositif de course
- Rail de déplacement
- Butée d'extrémité
- Protection de profilé pour convoyeur à rouleaux

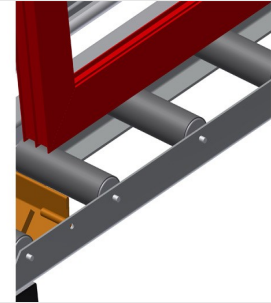


Support d'assemblage MS 3000



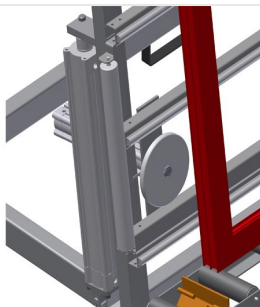
Supports

Support de table à glissières PVC



Support à rouleaux

Convoyeur à rouleaux inférieur à roulement
L = 200 mm



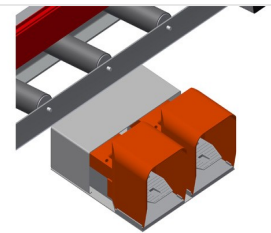
Dispositif de serrage

2 fixations de matériau latérales fixent le profilé pendant les opérations, hauteur de serrage des profilés 200 mm maximum



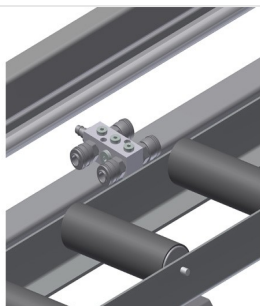
Réglage de la hauteur

Ajustable en hauteur, hauteur de travail réglable



Interrupteur à pédale

Commande par un clapet de pied. En position verticale réglage pneumatique en hauteur de 500 mm, serrage pneumatique



Raccord d'air comprimé quadruple

Raccord quadruple pour outils à air comprimé



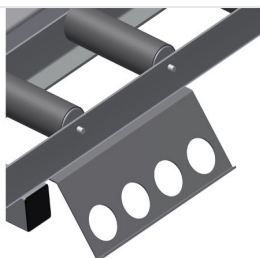
Galets d'introduction

Galets de protection pour début ou fin de convoyeur à rouleau



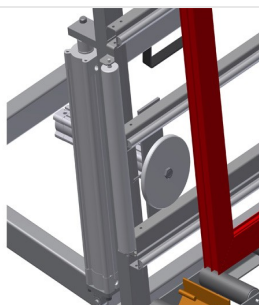
Table extensible

Tablette supérieure extensible pour MS 3000 et MS 4000, tablette de 800 mm et 500 mm extensible en hauteur pour les cadres hauts



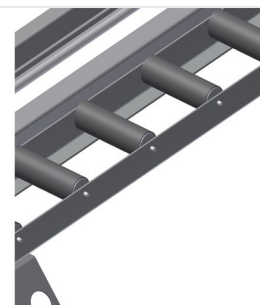
Tôle d'arrêt pour visseuse

Porte-outils pour outils pneumatiques



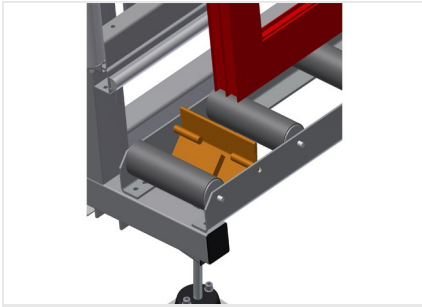
Dispositif de serrage du profilé déplaçable

Serrage supplémentaire pour les travaux avec maintien sécurisé



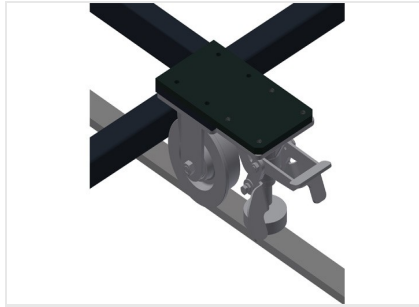
Protection de profilé pour rouleaux porteurs

Protection de profilé pour rouleaux porteurs 200 mm (alu/16 x et alu/21 x), convoyeur à rouleaux à tuyau protecteur sur les galets, protège l'élément de fenêtre lors de l'entrée et de la sortie



Butée d'extrémité

Butée d'extrémité Rb = 200



Unité de course

Dispositif de course pour KT/KTH/MS/VE,
dispositif de course à galets à boudins et à
frein d'arrêt



Rail de déplacement

Rails de déplacement 2,0 m gauche et
droite





MS 3000 / TABLES D'ASSEMBLAGE VERTICALES

- Longueur 3 110 mm
- Largeur 1 200 mm
- Hauteur verticale 2 050 mm
- Réglage pneum. de la hauteur 500 mm
- Largeur du convoyeur à rouleaux 200 mm
- Poids 330 kg
- Capacité de charge 300 kg
- Raccord d'air comprimé 7 bars
- Consommation d'air environ 35 l/min.