



KW2

Chariots de commissionnement



Chariot de commissionnement pour transports à l'intérieur de l'entreprise et par camion des éléments de fenêtre

- Construction en acier stable
- Chariot pour transports à l'intérieur et à l'extérieur de l'entreprise
- Raccordement pour transport par appareil de levage
- 4 crochets pour transport par grue
- 4 supports pour sangle d'arrimage
- Support de profilé à revêtement caoutchouc
- Roulettes de direction amovibles améliorant la stabilité du chariot de commissionnement sur le camion
- 4 roulettes de direction, dont 2 à frein de blocage

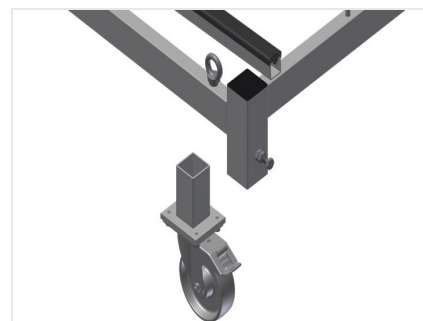


Chariot de commissionnement KW 2



Roulettes de direction

4 galets de direction, dont 2 à frein de blocage assurant une mobilité élevée et une manipulation légère et sécurisée



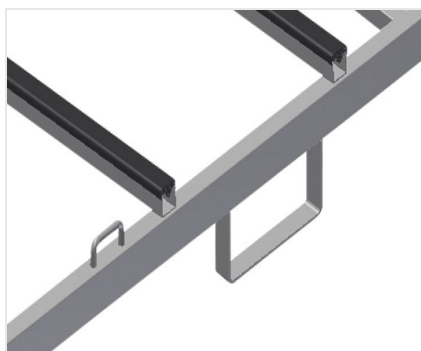
Galets de direction amovibles

Roulettes de direction amovibles améliorant la stabilité du chariot de commissionnement sur le camion



Support avec profil caoutchouc

Surface support recouverte de profilé caoutchouc, protégeant le profilé des dommages



Etrier de chariot élévateur et support pour sangle d'arrimage

Avec 4 étriers de chariot élévateur et 4 supports pour sangle d'arrimage



Crochets de grue

A 4 crochets de grue



KW 2 / CHARIOTS DE COMMISSIONNEMENT

- Longueur 2 025 mm
- Largeur 1 090 mm
- Hauteur 1 880 mm
- Hauteur de l'installation 1 500 mm
- Largeur utile 800 mm
- Poids 130 kg
- Capacité de charge 600 kg
- Diamètre du galet 125 mm