



HT3000

Tables d'assemblage
horizontales

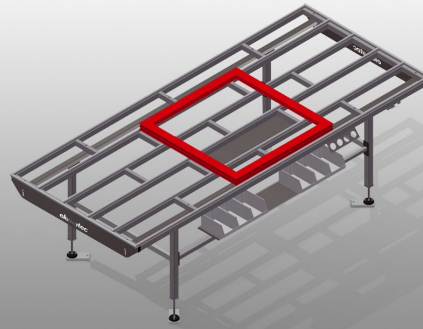


Table horizontale pour tous les travaux sur le cadre et le vantail

- Construction en acier stable
- Table d'assemblage pour tous les travaux sur le cadre et le vantail
- Support de table à glissières PVC
- Tablette pour rangement des outils et des accessoires
- Réglable en hauteur
- Montage simple dans le système modulaire

Options

- Egalement disponible sur demande avec barres à brosses
- Egalement disponible sur demande avec barres en feutre (pour éléments en bois)
- Egalement disponible sur demande avec barres en caoutchouc (pour éléments en alu)
- Support à rouleaux
- Porte-outils
- Raccord d'air comprimé quadruple
- Rangement avec 6 bacs PVC

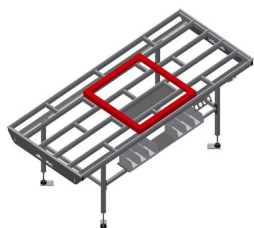
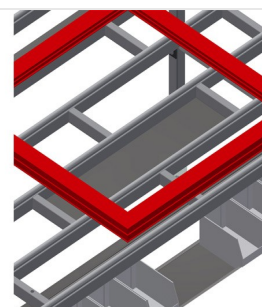


Table horizontale - table individuelle HT 3000



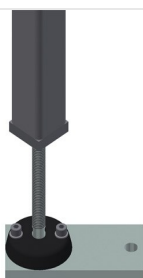
Supports

Support de table à glissières PVC



Tablette

Tablette pour rangement des outils et des accessoires



Réglage de la hauteur

Ajustable en hauteur, hauteur de travail réglable à l'aide de pieds de réglage de 850 - 1 000 mm



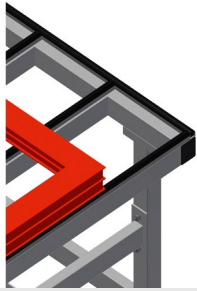
Barre de brosses

Support de table barre à brosse



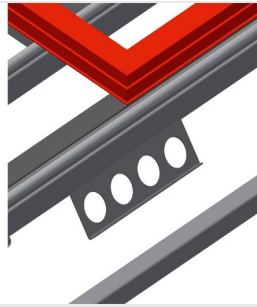
Barre feutre

Support de table barre de profilé feutre



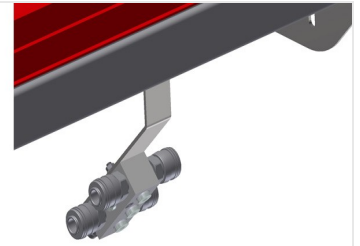
Barres en caoutchouc

Support de table profilé champignon caoutchouc pour éléments en alu



Porte-outils

Porte outils pour outils pneumatiques ou électriques



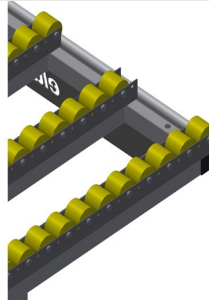
Raccord d'air comprimé quadruple

Raccord d'air comprimé quadruple pour le raccordement d'outils à air comprimé



Support à rouleaux complet pour HT 3000/PVC

Roulettes en plastique dur recouvert de polyamide, à palier à glissement, capacité de charge par roue : 60 kg, facile à transporter et à manipuler pour les éléments en PVC



Support à rouleaux complet pour HT 3000/alu

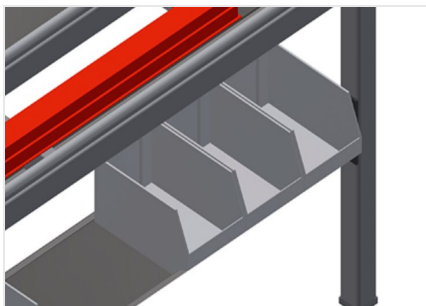
Roulettes en plastique dur recouvert de polyuréthane, à roulement à billes, capacité de charge par roue : 40 kg, facile à transporter et à manipuler pour les éléments en alu



Dispositif de levage pneumatique

Dispositif de levage L = 3000





Rangement

Rangement avec 6 bacs plastique pour petits accessoires, ferrures et vis





HT 3000 / TABLES D'ASSEMBLAGE HORIZONTALES

- Longueur 3 000 mm
- Largeur 1 300 mm
- Hauteur 850 - 1 000 mm
- Poids 120 kg