



VR4003 DF

Transfers de rodillos
verticales



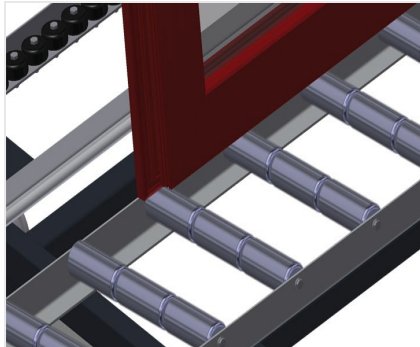
- Estable construcción en acero
- Transfer de rodillos vertical para el transporte fluido a la siguiente fase de mecanización así como para el transporte para el almacenamiento y clasificación de las ventanas acabadas
- Manipulación sencilla de elementos de ventanas
- Cada unidad de vía de rodillos tiene 4.000 mm de longitud
- Listones de deslizamiento de plástico arriba y abajo
- Tres soportes de ruedecillas con rodillos de goma con un diámetro de 50 mm
- Unidad básica con montante final
- Transfer de rodillos vertical con ruedas, desplazable sobre carriles
- El transfer de rodillos puede girar 360°

Opciones

- Carril de rodadura de 2,0 m respectivamente a la izquierda y la derecha
- Tope final para VR
- Rodillo de introducción para VR
- Protector de perfiles para rodillos portadores (aluminio)

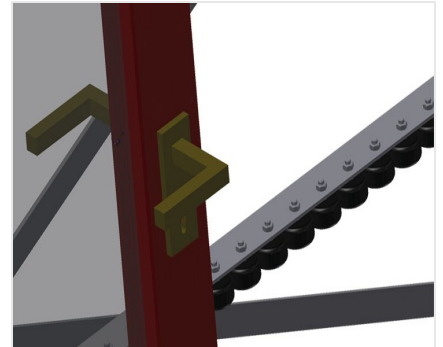


Transfer de rodillos vertical con dispositivo de desplazamiento y giratorio VR 4003 DF



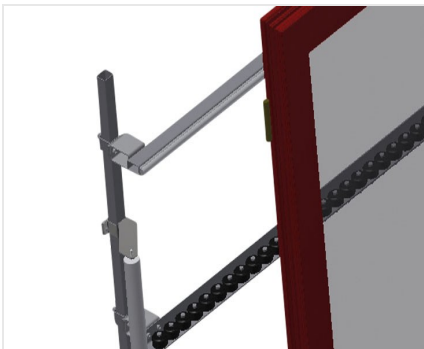
Rodillos portadores

Ruedas continuas, anchura de rodillos portadores: 3x 120 mm.



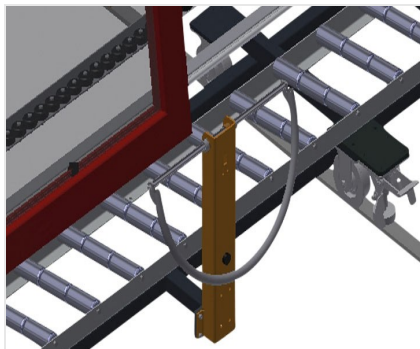
Soporte de ruedecillas

Tres soportes de ruedecillas con rodillos de goma con un diámetro de 50 mm



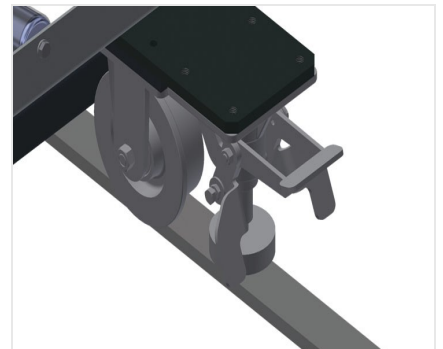
Apoyo

Apoyo posterior con listones de deslizamiento de plástico arriba y abajo



Asidero

Asidero para desplazar fácilmente la vía de rodillos sobre los carriles



Unidad móvil

Dispositivo móvil con ruedas y freno de retención





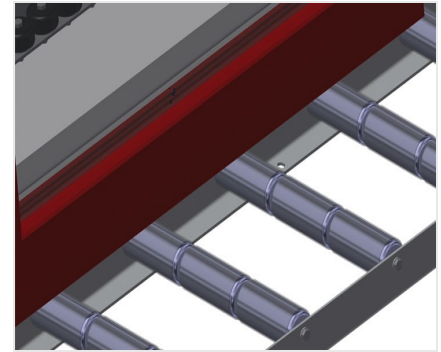
Tope final

Tope final de soporte de rodillos = 3x 120 mm para VR



Rodillo de introducción

Rodillos de protección para el principio o el final del transfer de rodillos L = 500 mm (par)L = 250 mm (par)



Protector de perfiles

Protector de perfiles para rodillos portadores 3x 120 mm (Alu/48 x, Alu/63 x). Rodillos portadores revestidos con funda de protección



Soportes de ruedecillas adicionales

Soportes de ruedecillas adicionales con rodillos de goma arriba/abajo



Carril de rodadura

Carriles de rodadura de 2,0 m respectivamente a la izquierda y la derecha





VR 4003 DF / TRANSFERS DE RODILLOS VERTICALES

- Longitud: 4.000 mm
- Anchura: 1.000 mm
- Altura 2.490 mm
- Rodillos portadores con 3 divisiones 3 x 120 mm
- Altura de apoyo: 2.100 mm
- Capacidad de carga: 200 kg
- Peso: 240 kg