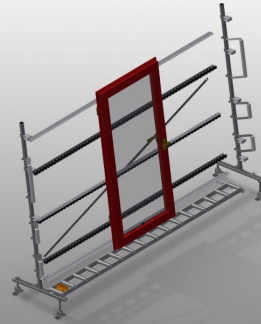




### VR4000

Transfers de rodillos  
verticales

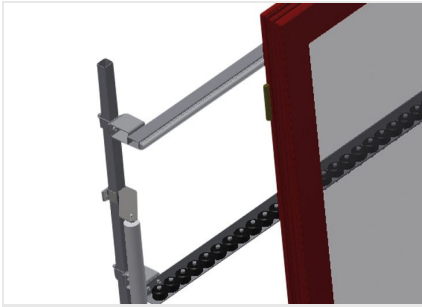


Transfer de rodillos vertical para el transporte y el almacenamiento de elementos de ventanas

- Estable construcción en acero
- Ampliación con sistema modular
- Transfer de rodillos vertical para el transporte fluido y el almacenamiento de elementos de ventanas
- Manipulación sencilla de elementos de ventanas
- Cada unidad de vía de rodillos tiene 4.000 mm de longitud
- Listones de deslizamiento de plástico arriba y abajo
- Tres soportes de ruedecillas con rodillos de goma con un diámetro de 50 mm

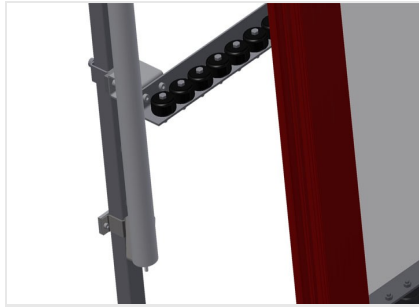
#### Opciones

- Montante final
- Tope final
- Rodillo de introducción
- Protector de perfiles para rodillos portadores (aluminio)
- Unidad básica sin montante final



### Apoyo

Apoyo posterior con listones de deslizamiento de plástico arriba y abajo



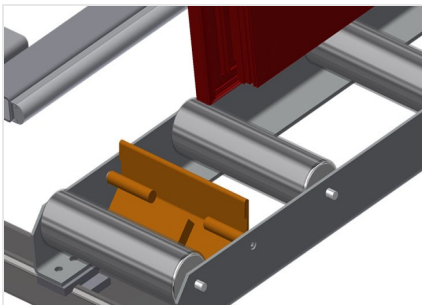
### Rodillo de introducción

Rodillos de protección para el principio o el final del transfer de rodillos L = 500 mm (par) L = 250 mm (par)



### Montante final

Al final de la línea es imprescindible necesario un montante final para VR 2000/3000/4000



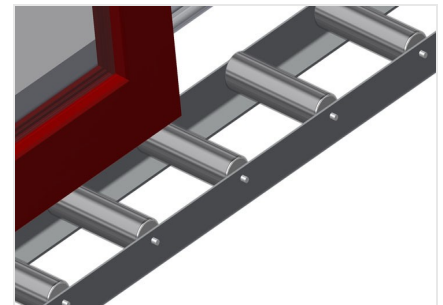
### Tope final

Tope final de soporte de rodillos = 200 mm para VR



### Soportes de ruedecillas adicionales

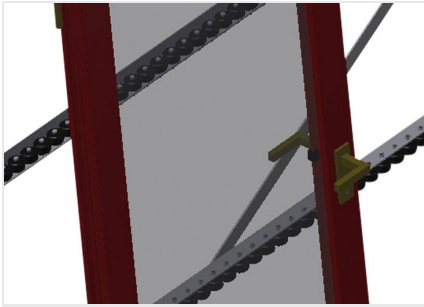
Soportes de ruedecillas adicionales con rodillos de goma arriba/abajo



### Protector de perfiles

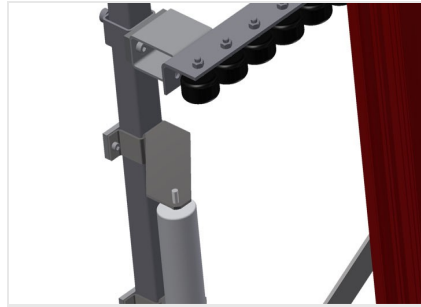
Protector de perfiles para rodillos portadores 200 mm (Alu/11 x und Alu/16 x). Rodillos portadores revestidos con funda de protección





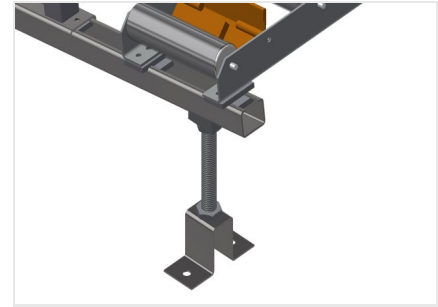
### Soporte de ruedecillas

Tres soportes de ruedecillas con rodillos de goma con un diámetro de 50 mm



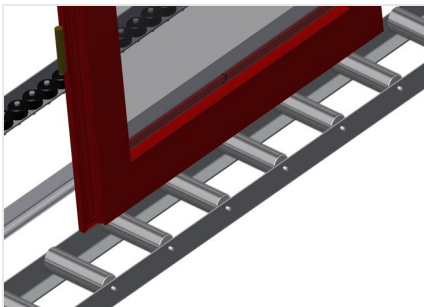
### Ajuste de altura del soporte de ruedecillas

Soporte de ruedecillas de altura ajustable



### Ajuste de altura del transfer de rodillos

Altura inferior del transfer de rodillos regulable a través de las patas de ajuste



### Rodillos portadores

Ruedas continuas, anchura de rodillos portadores: 200 mm Unidad de vía de rodillos de 2.000 mm, 3.000 mm y 4.000 mm de longitud





### VR 4000 / TRANSFERS DE RODILLOS VERTICALES

---

- Longitud: 4.000 mm
- Anchura: 900 mm
- Altura 2.400 mm
- Anchura de rodillos portadores: 200 mm
- Altura de apoyo: 2.100 mm
- Capacidad de carga: 200 kg
- Peso: 200 kg