



### VR4000 DF

Transfers de rodillos  
verticales



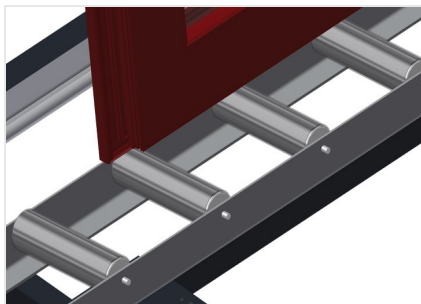
- Estable construcción en acero
- Transfer de rodillos vertical para el transporte fluido a la siguiente fase de mecanización así como para el transporte para el almacenamiento y clasificación de las ventanas acabadas
- Manipulación sencilla de elementos de ventanas
- Cada unidad de vía de rodillos tiene 4.000 mm de longitud
- Listones de deslizamiento de plástico arriba y abajo
- Tres soportes de ruedecillas con rodillos de goma con un diámetro de 50 mm
- Unidad básica con montante final
- Transfer de rodillos vertical con ruedas, desplazable sobre carriles
- El transfer de rodillos puede girar 360°

#### Opciones

- Carril de rodadura de 2,0 m respectivamente a la izquierda y la derecha
- Tope final para VR
- Rodillo de introducción para VR
- Protector de perfiles para rodillos portadores (aluminio)

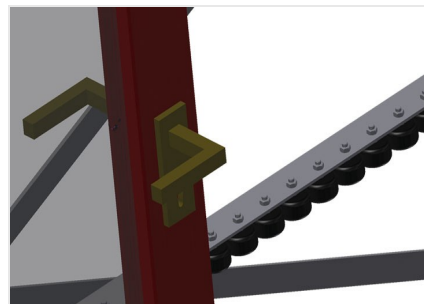


### Transfer de rodillos vertical con dispositivo de desplazamiento y giratorio VR 4000 DF



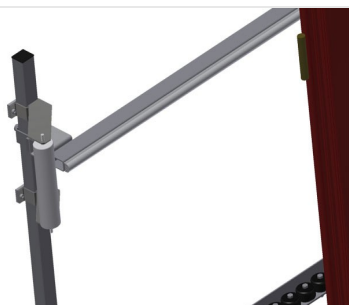
### Rodillos portadores

Ruedas continuas, anchura de rodillos portadores: 200 mm, unidad de vía de rodillos de 4.000 mm de longitud



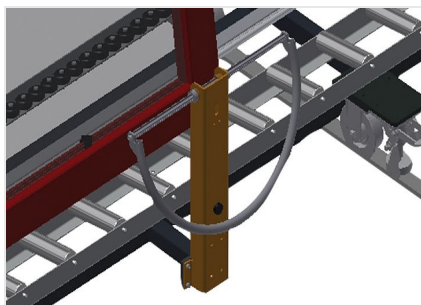
### Soporte de ruedecillas

Tres soportes de ruedecillas con rodillos de goma con un diámetro de 50 mm



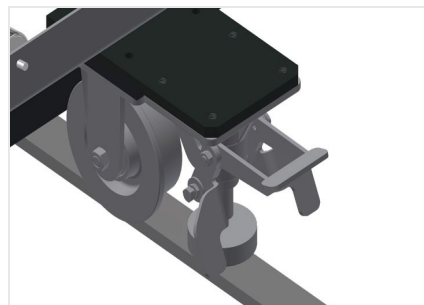
### Apoyo

Apoyo posterior con listones de deslizamiento de plástico arriba y abajo



### Asidero

Asidero para desplazar fácilmente la vía de rodillos sobre los carriles



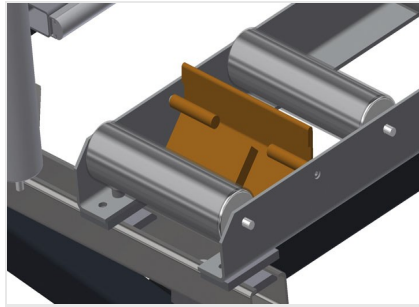
### Unidad móvil

Dispositivo móvil con ruedas y freno de retención



### Carril de rodadura

Carriles de rodadura de 2,0 m respectivamente a la izquierda y la derecha

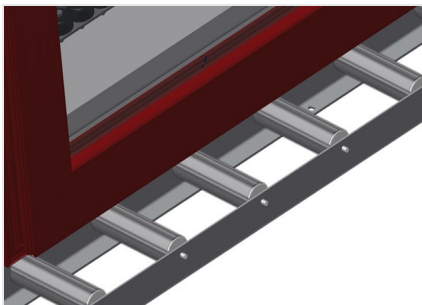


### Tope final



### Rodillo de introducción

Rodillos de protección para el principio o el final del transfer de rodillos L = 500 mm (par) L = 250 mm (par)



### Protector de perfiles

Protector de perfiles para rodillos portadores 200 mm (Alu/21 x). Rodillos portadores revestidos con funda de protección



### Soportes de ruedecillas adicionales

Soportes de ruedecillas adicionales con rodillos de goma arriba/abajo





### VR 4000 DF / TRANSFERS DE RODILLOS VERTICALES

---

- Longitud: 4.000 mm
- Anchura: 1.000 mm
- Altura 2.490 mm
- Anchura de rodillos portadores: 200 mm
- Altura de apoyo: 2.100 mm
- Capacidad de carga: 200 kg
- Peso: 220 kg